

**CỘNG HOÀ XÃ HỘI CHỦ NGHĨA VIỆT NAM
ĐỘC LẬP- TỰ DO- HẠNH PHÚC**

CÔNG TY CỔ PHẦN XÂY DỰNG
SMT VIỆT NAM
THẨM TRA
Theo Văn bản số: 22702
ngày 3 tháng 11 năm 2025
Chủ trì bộ môn ký tên:
Nguyễn Ngọc Trung *Trung*

HỒ SƠ THIẾT KẾ BẢN VẼ THI CÔNG

**CÔNG TRÌNH: CẢI TẠO LẮP ĐẶT ĐƯỜNG ỐNG NHẬP THỦY RIÊNG
CHO HỆ THỐNG JET A-1**

ĐỊA ĐIỂM XÂY DỰNG: PHƯỜNG ĐÔNG NINH HOÀ, TỈNH KHÁNH HOÀ

**CHỦ ĐẦU TƯ
CÔNG TY TNHH LIÊN DOANH
KHO NGOẠI QUAN XĂNG DẦU VÂN PHONG**



TỔNG GIÁM ĐỐC
Nguyễn Trần Trung

**ĐƠN VỊ TƯ VẤN THIẾT KẾ
CÔNG TY CP TƯ VẤN XÂY DỰNG PETROLIMEX**



PHÓ GIÁM ĐỐC
Hà Dương Chanh

HÀ NỘI - 2025

THỐNG KÊ BẢN VẼ

CÔNG TRÌNH: CẢI TẠO LẮP ĐẶT ĐƯỜNG ỐNG NHẬP THUỶ RIÊNG
CHO HỆ THỐNG JET A-1

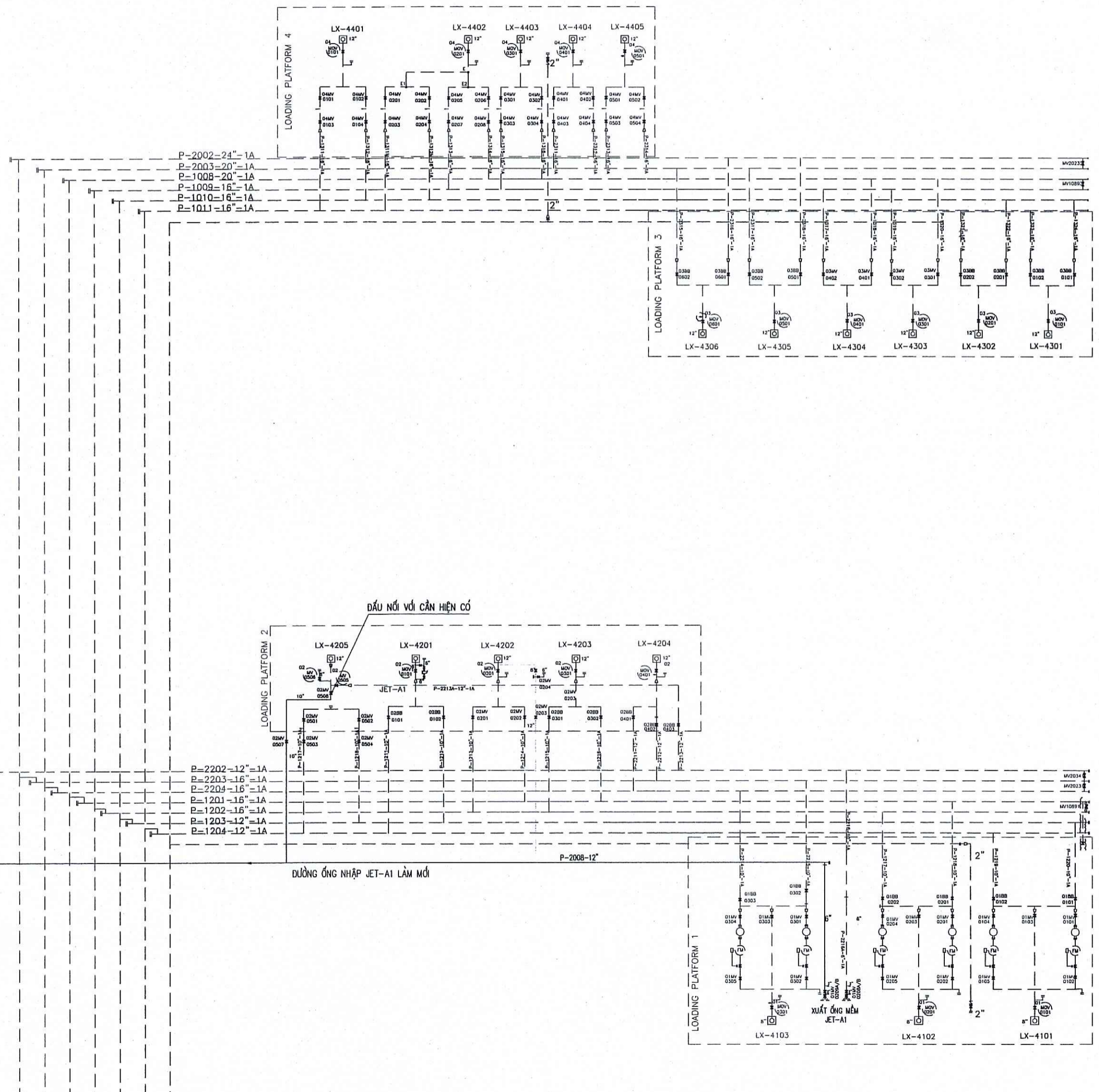
CHỦ ĐẦU TƯ: CÔNG TY TNHH LIÊN DOANH
KHO NGOẠI QUAN XĂNG DẦU VÂN PHONG



STT	NỘI DUNG - HẠNG MỤC	SỐ BẢN VẼ
1	SƠ ĐỒ CÔNG NGHỆ PHẦN CẦU CẢNG	000025-30-CNS-A2-001-002-REV_0
2	SƠ ĐỒ CÔNG NGHỆ PHẦN TRONG KHO	000025-30-CNS-A2-002-002-REV_0
3	MẶT BẰNG CÔNG NGHỆ (01/03)	000025-30-CNM-A2-001-008-REV_0
4	MẶT BẰNG CÔNG NGHỆ (02/03)	000025-30-CNM-A2-002-008-REV_0
5	MẶT BẰNG CÔNG NGHỆ (03/03)	000025-30-CNM-A2-003-008-REV_0
6	CHI TIẾT MẶT CẮT CÔNG NGHỆ (01/04)	000025-30-CNM-A2-004-008-REV_0
7	CHI TIẾT MẶT CẮT CÔNG NGHỆ (02/04)	000025-30-CNM-A2-005-008-REV_0
8	CHI TIẾT MẶT CẮT CÔNG NGHỆ (03/04)	000025-30-CNM-A2-006-008-REV_0
9	CHI TIẾT MẶT CẮT CÔNG NGHỆ (04/04)	000025-30-CNM-A2-007-008-REV_0
10	THỐNG KÊ VẬT LIỆU	000025-30-CNM-A2-008-008-REV_0
11	SƠ ĐỒ NGUYÊN LÝ ĐIỀU KHIỂN ĐỘNG CƠ BƠM	000025-70-ĐSD-A2-001-001-REV_0
12	MẶT BẰNG CẤP ĐIỆN	000025-70-ĐMB-A2-001-001-REV_0
13	TỦ CẤP ĐIỆN BƠM 55KW (BỘ SUNG)	000025-70-ĐTĐ-A2-001-001-REV_0
14	GÓI GI ĐẾN G8	000025-20-CNM-A2-001-003-REV_0
15	GÓI G9 - THỐNG KÊ THÉP	000025-20-CNM-A2-002-003-REV_0
16	MÓNG BƠM - HÀO H1	000025-20-CNM-A2-003-003-REV_0

GHI CHÚ

- CƠ SỞ THIẾT KẾ
 - YÊU CẦU CỦA CHỦ ĐẦU TƯ: CÔNG TY TNHH LIÊN DOANH KHO NGOẠI QUAN XĂNG DẦU VĂN PHÒNG
 - HỒ SƠ BẢN VẼ CHỦ ĐẦU TƯ CUNG CẤP
 - NỘI DUNG CẢI TẠO:
 - LẮP MỚI DƯỜNG ỐNG NHẬP RIÊNG CHO HỆ THỐNG JET-A-1 TỪ SÀN CẢNG 1 VÀ SÀN CẢNG 2 VỀ BỂ CHỨA T-1502, T-1503.
 - LẮP MỚI 1 BƠM LY TÂM CÔNG SUẤT Q=300M³/H ĐỂ ĐỊNH KỲ CHẠY TUẦN HOÀN HỆ THỐNG TUYẾN ỐNG JET-A-1 VÀ CHUYỂN NHIÊN LIỆU GIỮA CÁC BỂ CHỨA JET-A-1 CỦA KHÁCH HÀNG PA ĐANG THUÊ, DỰ PHÒNG PHỤC VỤ CÔNG TÁC VẬN HÀNH XUẤT NHẬP, CHUYỂN BỂ CHO CÁC HỆ THỐNG CÔNG NGHỆ KHÁC TRONG KHO.
- - - DƯỜNG ỐNG HIỆN CÓ
 ——— DƯỜNG ỐNG LẮM MỚI



XEM TIẾP BẢN VẼ TRONG KHO: 30-CNS-A0-002-002-REV_0

CÔNG TY CỔ PHẦN XÂY DỰNG SMT VIỆT NAM

THẨM TRA
 Theo Văn bản số: 22702
 ngày: 3 tháng 11 năm 2025
 Chủ trì bộ môn ký tên:
Nguyễn Ngọc Trung

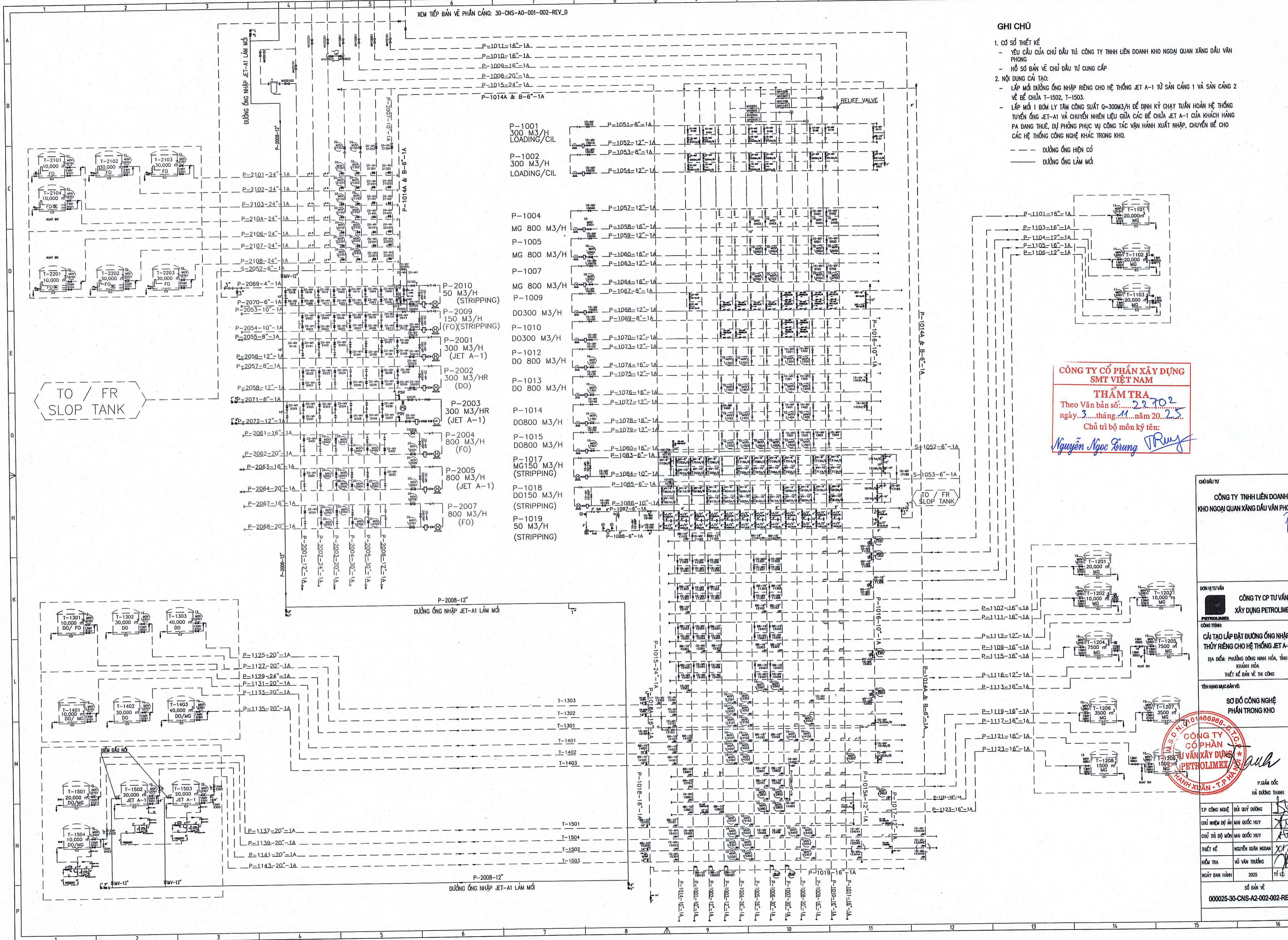
CHỦ ĐẦU TƯ CÔNG TY TNHH LIÊN DOANH KHO NGOẠI QUAN XĂNG DẦU VĂN PHÒNG	
ĐƠN VỊ TƯ VẤN CÔNG TY CỔ PHẦN XÂY DỰNG PETROLIMEX	CÔNG TRÌNH: CẢI TẠO LẮP ĐẶT DƯỜNG ỐNG NHẬP THỦY RIÊNG CHO HỆ THỐNG JET-A-1 ĐỊA ĐIỂM: PHÒNG DỒNG NINH HÒA, TỈNH KHÁNH HÒA THIẾT KẾ BẢN VẼ THI CÔNG
TÊN HẠNG MỤC BẢN VẼ: SƠ ĐỒ CÔNG NGHỆ PHẦN CẦU CẢNG	
P. CHẤM ĐỌC HÀ DƯƠNG THANH	
T.P CÔNG NGHỆ: BÀ QUÝ DƯƠNG	CHỈ NHẬN DỰ ÁN MAI QUỐC HUY
CHỦ TRÌ BỘ MÔN MAI QUỐC HUY	THIẾT KẾ: NGUYỄN XUÂN NGUYÊN
KIỂM TRA: Vũ Văn Trường	NGÀY BAN HÀNH: 2025
SỐ BẢN VẼ 000025-30-CNS-A2-001-002-REV_0	



GHI CHÚ

- 1. CƠ SỞ THIẾT KẾ
 - YÊU CẦU CỦA CHỦ ĐẦU TƯ: CÔNG TY TNHH LIÊN DOANH KHO NGOẠI QUAN XĂNG DẦU VÀN PHONG
 - HỒ SƠ BẢN VẼ CHỦ ĐẦU TƯ CUNG CẤP
- 2. NỘI DUNG CẢI TẠO:
 - LẮP MỚI ĐƯỜNG ỐNG NHẬP RIÊNG CHO HỆ THỐNG JET A-1 TỪ SÀN CẢNG 1 VÀ SÀN CẢNG 2 VỀ BỂ CHỨA T-1502, T-1503.
 - LẮP MỚI 1 BƠM LY TÂM CÔNG SUẤT Q=300M3/H ĐỂ ĐỊNH KỲ CHẠY TUẦN HOÀN HỆ THỐNG TUYÊNỐNG JET-A1 VÀ CHUYỂN NHIỆM LIỆU GIỮA CÁC BỂ CHỨA JET A-1 CỦA KHÁCH HÀNG PA ĐANG THỬ, DỰ PHÒNG PHỤC VỤ CÔNG TÁC VẬN HÀNH XUẤT NHẬP, CHUYỂN BỂ CHO CÁC HỆ THỐNG CÔNG NGHỆ KHÁC TRONG KHO.

--- ĐƯỜNG ỐNG HIỆN CÓ
 ——— ĐƯỜNG ỐNG LẮM MỚI



CÔNG TY CỔ PHẦN XÂY DỰNG SMT VIỆT NAM
THẨM TRA
 Theo Văn bản số: 22.702
 ngày 3... tháng 11... năm 2025.
 Chủ trì bộ môn kỹ thuật:
Nguyễn Ngọc Trung

CHỦ ĐẦU TƯ
CÔNG TY TNHH LIÊN DOANH KHO NGOẠI QUAN XĂNG DẦU VÀN PHONG

ĐƠN VỊ TƯ VẤN
CÔNG TY CP TƯ VẤN XÂY DỰNG PETROLIMEX

CÔNG TRÌNH:
CẢI TẠO LẮP ĐẶT ĐƯỜNG ỐNG NHẬP THUY RIÊNG CHO HỆ THỐNG JET A-1
 ĐỊA ĐIỂM: PHÒNG DÔNG NINH HÒA, TỈNH KHÁNH HÒA
 THIẾT KẾ BẢN VẼ TH CÔNG

TÊN HẠNG MỤC BẢN VẼ:
SƠ ĐỒ CÔNG NGHỆ PHÂN TRỌNG KHO

PHẠM ĐỐC
 HÀ ĐƯỜNG THANH

TP CÔNG NGHỆ: BÙI QUÝ DƯƠNG
 CHỦ NHIỆM DỰ ÁN: MẠN QUỐC HUY
 CHỦ TRÌ BỘ MÔN MẠN QUỐC HUY
 THIẾT KẾ: NGUYỄN XUÂN HOÀNG
 KIỂM TRA: VŨ VĂN TRƯỜNG
 NGÀY BAN HÀNH: 2025 TỶ LỆ:

SỐ BẢN VẼ
 000025-30-CNS-A2-002-002-REV_0



TẠO BẰNG CÔNG NGHỆ SỐ VÀ CHẤM DẤU ĐIỆN TỬ. SỬ DỤNG PHẦN MỀM AUTOCAD VÀ PHOTOSHOP. KHÔNG ĐƯỢC SỬ DỤNG BÊN KHÁC. SỬ DỤNG PHẦN MỀM CHẤM DẤU ĐIỆN TỬ VÀ CHẤM DẤU ĐIỆN TỬ. SỬ DỤNG PHẦN MỀM CHẤM DẤU ĐIỆN TỬ VÀ CHẤM DẤU ĐIỆN TỬ.

XEM TIẾP BẢN VẼ : 30-CNM-A2-002-007-REV_0

THUYẾT MINH:

- BẢN VẼ NÀY ĐƯỢC THIẾT KẾ TRÊN CƠ SỞ BẢN VẼ:
 - THỰC HIỆN TRẠNG CỦA KHÔ.
 - SỐ DỒ CÔNG NGHỆ SỐ: 000025-30-CNM-A0-001-002-REV_0
 - YÊU CẦU CỦA CHỦ ĐẦU TƯ.
- ỐNG CÔNG NGHỆ ĐƯỢC ĐI NỬA TRÊN CỬ VÀ ĐI NGẦM TRONG HẦM CÔNG NGHỆ
- CỤI TRÌNH CHỐNG GI CHO DƯỜNG ỐNG.
 - TOÀN BỘ ỐNG CÔNG NGHỆ PHẢI ĐÁNH SẠCH GI TỐI ÁNH KIM.
 - ỐNG ĐI NỬA SƠN 2 LỚP SƠN CHỐNG GI, 2 LỚP SƠN MÀU.
 - ỐNG ĐI NGẦM ĐƯỢC BỌC TĂNG CƯỜNG: SƠN LÓT BẢNG NHỰA DƯỜNG LÔNG PHA XĂNG, MASTIT, VỎ THỦY TINH (2 LỚP), TỔNG CHÉU DÀY LỚP BỌC LÀ 6mm±0.5mm.
- ỐNG CÔNG NGHỆ ĐƯỢC LIÊN KẾT BẰNG PHƯƠNG PHÁP HÀN VÀ NỬA BÍCH HÀN BẰNG QUE HÀN ER7016 HOẶC LOẠI CỐ TÍNH NĂNG TƯƠNG ĐƯƠNG, CHÉU CAO MỐ HÀN BẰNG CHÉU DÀY NHỎ NHẤT CỦA CHI TIẾT CÁN HÀN.
- TOÀN BỘ TÊ, CÚT TRONG HỆ THỐNG CÔNG NGHỆ SỬ DỤNG LOẠI TÊ, CÚT ĐÚC.
- ÁP LỰC QUY LỰC CỦA HỆ THỐNG CÔNG NGHỆ LÀ 10KG/CM2.
- SAU KHI LẮP ĐẶT XONG HỆ THỐNG CÔNG NGHỆ PHẢI ĐƯỢC SỬ DỤNG SẠCH CÁC TÁP CHẤT VÀ ĐƯỢC THỬ BỀN, THỬ KÍN VÀ ÁP LỰC THỬ, THỜI GIẠN THỬ ÁP LỰC THEO QUY ĐỊNH TRONG TIÊU CHUẨN TCVN 5307-2009.
- KÍCH THƯỚC TRONG BẢN VẼ NÀY GI LÀ M, CAO ĐỘ GI LÀ M.

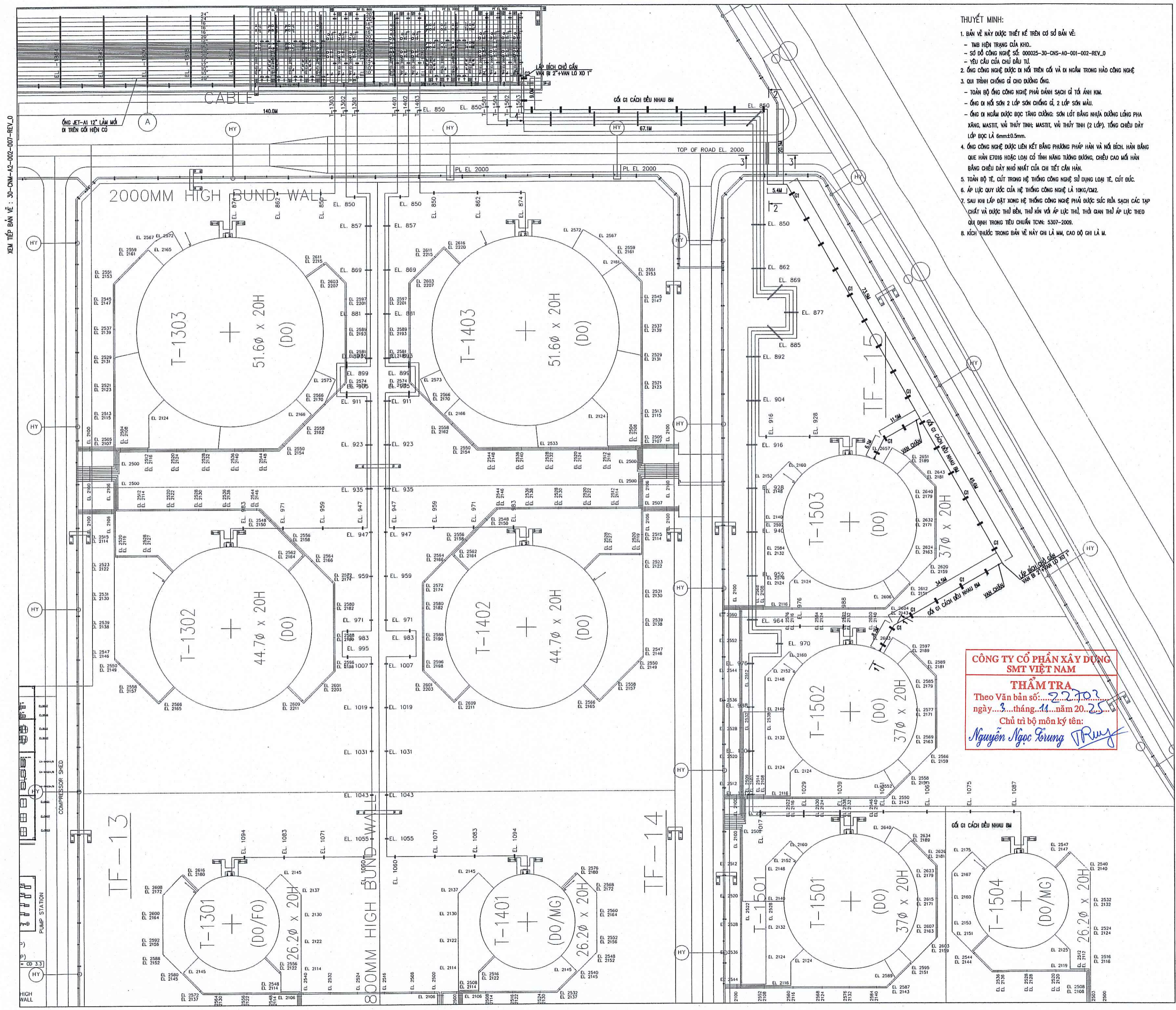
GHI CHÚ

- KÍCH THƯỚC TRONG BẢN VẼ LÀ M CAO ĐỘ LÀ M
- BẢN VẼ NÀY XEM CÙNG BẢN VẼ : 000025-30-CNM-A0-001,001,008-REV_0

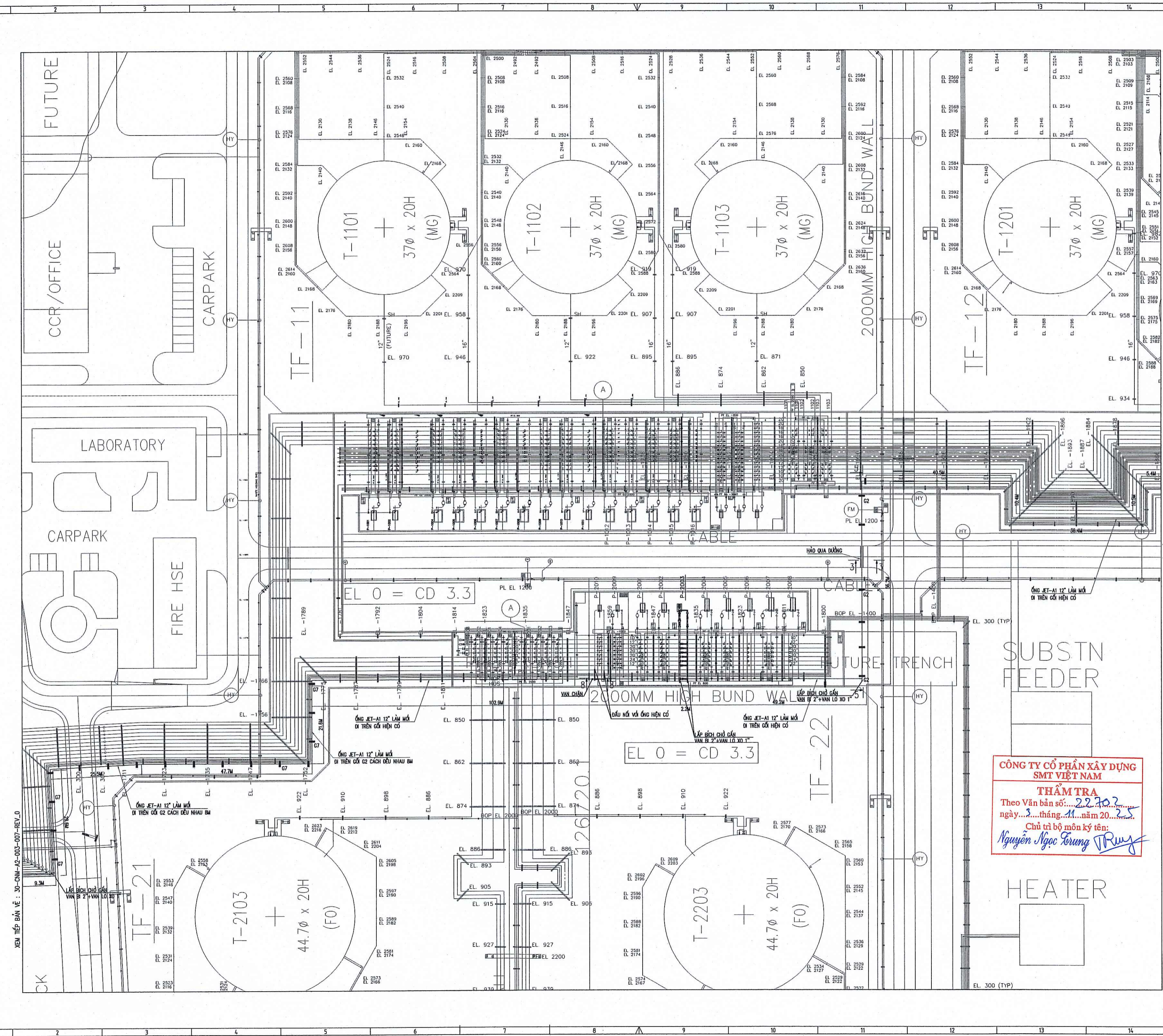
CÔNG TY CỔ PHẦN XÂY DỰNG SMT VIỆT NAM
THẨM TRA
 Theo Văn bản số: 2.270.3
 ngày: 14 tháng 11 năm 2025
 Chủ trì bộ môn kỹ thuật:
Nguyễn Ngọc Hưng

CÔNG TY CỔ PHẦN XÂY DỰNG PETROLIMEX
 TỰ VẤN XÂY DỰNG
 P. GIÁM ĐỐC
 H. ĐƯƠNG THANH

TP CÔNG NGHỆ BÙI QUÝ ĐƯỜNG
 CHỦ NHIỆM DỰ ÁN MẠNH QUỐC HUY
 CHỦ TRÌ BỘ MÔN MẠNH QUỐC HUY
 THIẾT KẾ NGUYỄN XUÂN NGUYÊN
 KIỂM TRA VŨ VĂN TRƯỜNG
 NGÀY BAN HÀNH 2025
 SƠ BẢN VẼ
 000025-30-CNM-A2-001-008-REV_0



BẢN VẼ NÀY SẼ ĐƯỢC SỬ DỤNG TRONG CÁC TÀI LIỆU KỸ THUẬT CỦA CÔNG TY VÀ CÁC ĐỐI TÁC. CÔNG TY SẼ KHÔNG CHịu TRÁCH NHIỆM VỀ VIỆC SỬ DỤNG BẢN VẼ NÀY MÀ KHÔNG CÓ SỰ CHẤM DỨT CỦA CÔNG TY.



GHI CHÚ
 - KÍCH THƯỚC TRONG BẢN VẼ LÀ M CAO ĐỘ LÀ M
 - BẢN VẼ NÀY XEM CÙNG BẢN VẼ : 000025-30-CNM-A2-001,003,008-REV.0

XEM TIẾP BẢN VẼ : 30-CNM-A2-001-007-REV.0

XEM TIẾP BẢN VẼ : 30-CNM-A2-003-007-REV.0

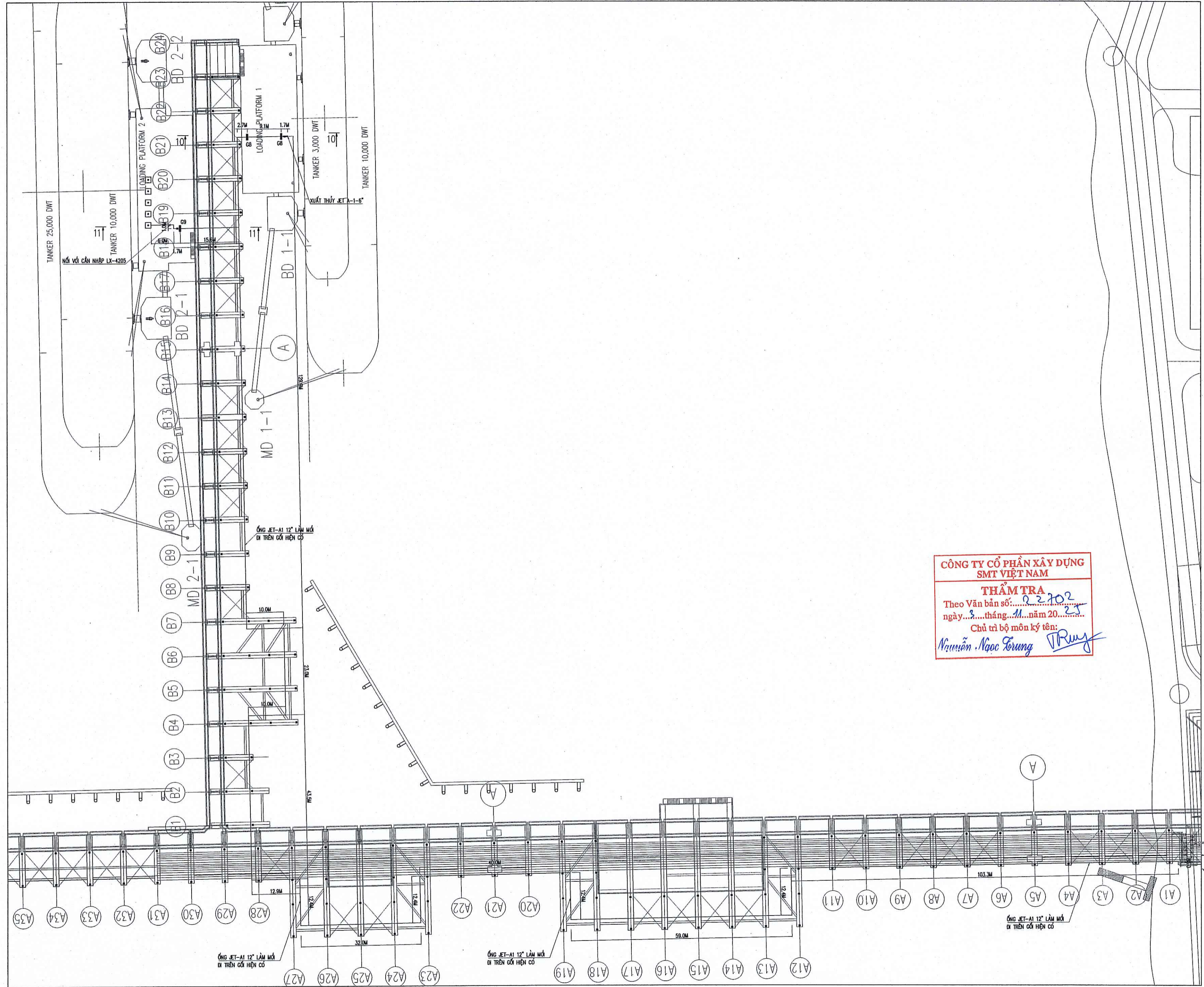
CÔNG TY CỔ PHẦN XÂY DỰNG SMT VIỆT NAM
THẨM TRA
 Theo Văn bản số: 22.70.2
 ngày: 3...tháng: 11...năm 20...25
 Chủ trì bộ môn kỹ tên:
Nguyễn Ngọc Trung



CHỦ ĐẦU TƯ	CÔNG TY TNHH LIÊN DOANH KHO NGOẠI QUAN XÃNG DẦU VĂN PHÒNG
ĐƠN VỊ TƯ VẤN	CÔNG TY CP TƯ VẤN XÂY DỰNG PETROLIMEX
CÔNG TRÌNH	CÁI TẠO LẮP ĐẶT ĐƯỜNG ỐNG NHẬP THỦY RIÊNG CHO HỆ THỐNG JET A-1
ĐỊA ĐIỂM: PHÒNG DÒNG NINH HÒA, TỈNH KHÁNH HÒA	THẾT KẾ BẢN VẼ TH CÔNG
TÊN HÀNG MẠC BÀN VẼ:	MẶT BẰNG CÔNG NGHỆ (02/03)
TP CÔNG NGHỆ	BỒI DƯỠNG
CHỦ NHIỆM DỰ ÁN	MAN QUỐC HUY
CHỦ TRÌ BỘ MÔN	MAN QUỐC HUY
THẾT KẾ	NGUYỄN XUÂN NGUYÊN
Kiểm tra	VŨ VĂN TRƯỜNG
NGÀY BAN HÀNH	2025
TỶ LỆ	1/1
SỐ BẢN VẼ	000025-30-CNM-A2-002-008-REV.0
	4


BẢN VẼ NÀY CHỈ DÙNG ĐỂ THỰC HIỆN CÔNG VIỆC THI CÔNG VÀ KHÔNG ĐƯỢC SỬ DỤNG CHO MỌI MỤC ĐÍCH KHÁC. MỌI VI PHẠM SẼ ĐƯỢC XỬ LÝ THEO QUY ĐỊNH CỦA CÔNG TY.

GHI CHÚ
 - KÍCH THƯỚC TRONG BẢN VẼ LÀ M CAO ĐỘ LÀ M
 - BẢN VẼ NÀY XEM CÙNG BẢN VẼ: 000025-30-CNM-A0-001,002,008-REV_0



CÔNG TY CỔ PHẦN XÂY DỰNG SMT VIỆT NAM
THẨM TRA
 Theo Văn bản số: 22702
 ngày...3...tháng...11...năm 20...25
 Chủ trì bộ môn ký tên:
Nammiên .Ngọc Trung *Phung*

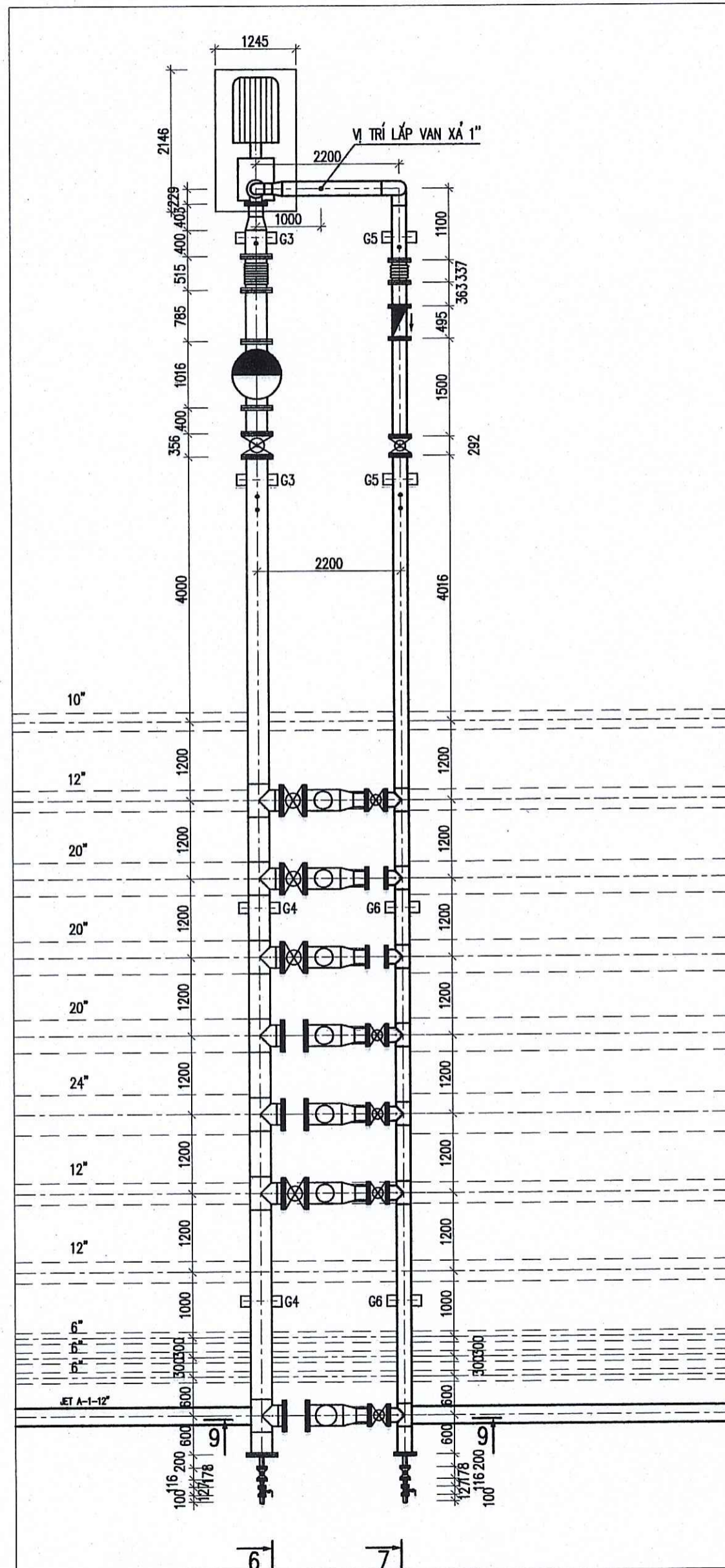
XEM TIẾP BẢN VẼ : 30-CNM-A2-002-REV_0

CHỦ ĐẦU TƯ CÔNG TY TNHH LIÊN DOANH KHO NGOẠI QUAN XĂNG DẦU VĂN PHÒNG	
ĐƠN TƯ VẤN  CÔNG TY CỔ PHẦN XÂY DỰNG PETROLIMEX	CÔNG TRÌNH: CẢI TẠO LẮP ĐẶT ĐƯỜNG ỐNG NHẬP THỦY RIÊNG CHO HỆ THỐNG JET A-1 ĐỊA ĐIỂM: PHÒNG DÔNG MINH HÒA, TỈNH KHÁNH HÒA THẾT KẾ BẢN VẼ THİ CÔNG TÊN HÀNG MỤC BẢN VẼ: MẶT BẰNG CÔNG NGHỆ (03/03)
P. GIÁM ĐỐC HÀ ĐƯƠNG THANH	
TP. CÔNG NGHỆ: HÀ NỘI CHỦ NHIỆM DỰ ÁN: AN QUỐC HUY CHỦ TRÌ BỘ MÔN: AN QUỐC HUY THẾT KẾ: NGUYỄN XUÂN NGUYÊN KÈM TRƯA: VŨ VĂN TRƯỜNG NGÀY BAN HÀNH: 2025 TỶ LỆ:	P. GIÁM ĐỐC HÀ ĐƯƠNG THANH P. CHỦ TRÌ AN QUỐC HUY P. THẾT KẾ NGUYỄN XUÂN NGUYÊN P. KÈM TRƯA VŨ VĂN TRƯỜNG NGÀY BAN HÀNH: 2025 TỶ LỆ:
SỐ BẢN VẼ 000025-30-CNM-A2-003-008-REV_0	

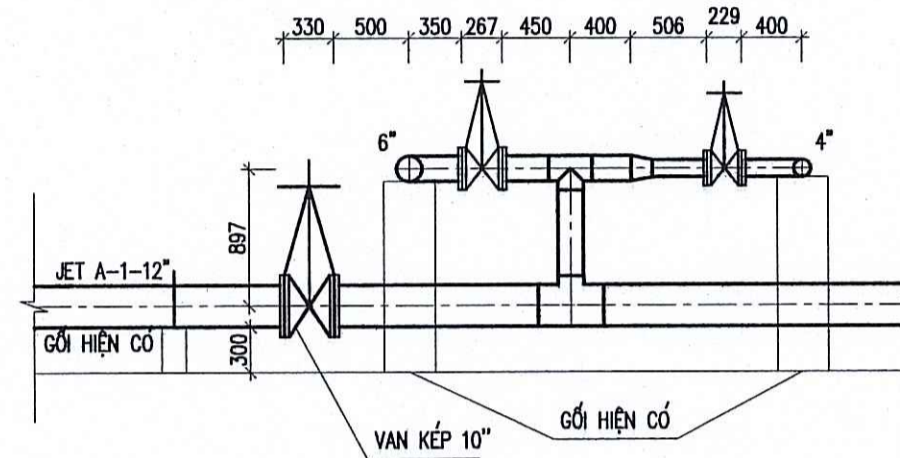


BẢN VẼ NÀY CHỈ DÙNG ĐỂ THỰC HIỆN CÔNG VIỆC THI CÔNG VÀ KHÔNG ĐƯỢC SỬ DỤNG CHO MỌI MỤC ĐÍCH KHÁC. CÔNG TY CỔ PHẦN XÂY DỰNG PETROLIMEX KHÔNG CHẤM DẤU VÀ CHỮ KÝ TRÊN BẢN VẼ NÀY.

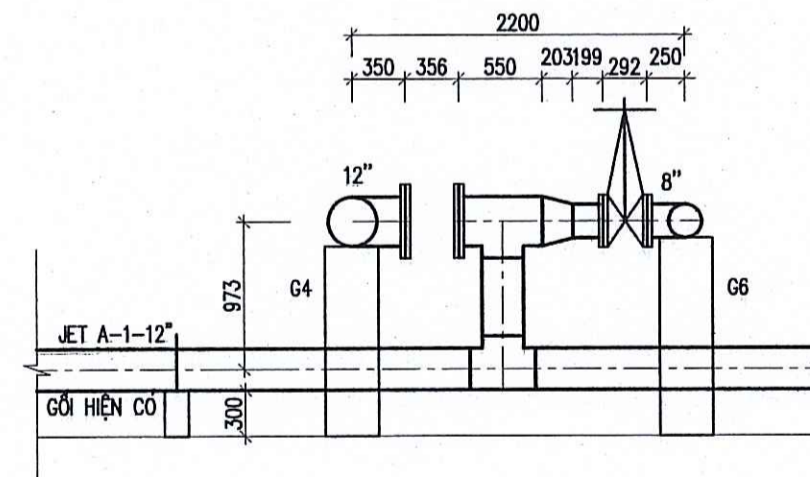
MẶT BẰNG NÚT 1
TỶ LỆ: 1/75



MẶT CẮT 8-8
TỶ LỆ: 1/50



MẶT CẮT 9-9
TỶ LỆ: 1/50



GHI CHÚ

- KÍCH THƯỚC TRONG BẢN VẼ LÀ mm CAO ĐỘ LÀ m
- VỊ TRÍ NÚT, MẶT CẮT XEM TRÊN BẢN VẼ: 000025-30-CNS-A0-001,002,003-008-REV_0

CÔNG TY CỔ PHẦN XÂY DỰNG SMT VIỆT NAM
THẨM TRA
 Theo Văn bản số: 22702
 ngày... tháng... năm 2025
 Chủ trì bộ môn ký tên:
Nguyễn Ngọc Trung

CHỦ ĐẦU TƯ
CÔNG TY TNHH LIÊN DOANH KHO NGOẠI QUAN XĂNG DẦU VĂN PHÒNG

ĐƠN VỊ TƯ VẤN
CÔNG TY CP TƯ VẤN XÂY DỰNG PETROLIMEX

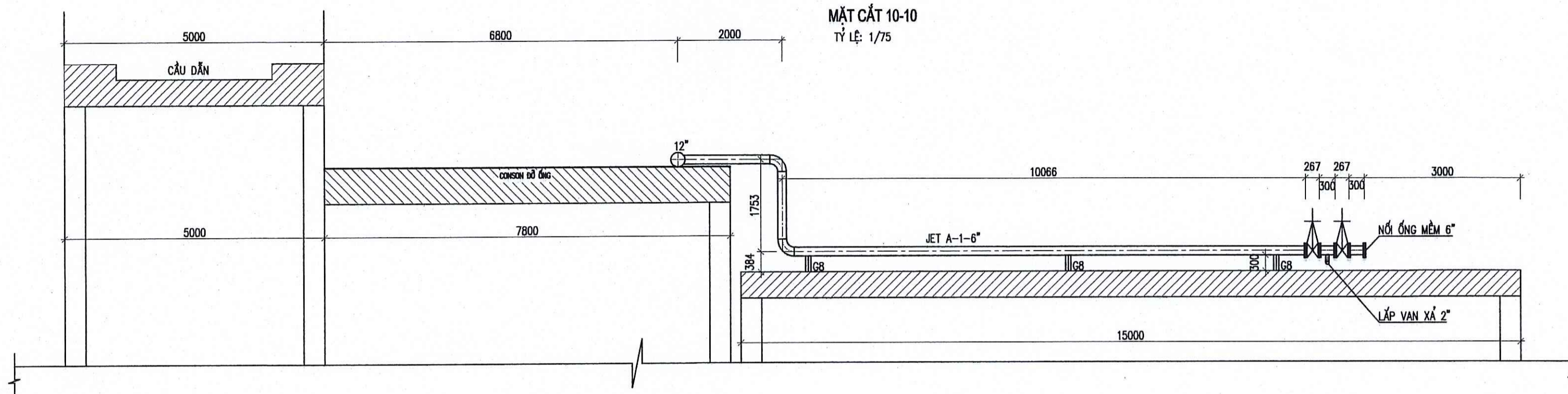
CÔNG TRÌNH:
CÀI TẠO LẮP ĐẶT ĐƯỜNG ỐNG NHẬP THỦY RIÊNG CHO HỆ THỐNG JET A-1

ĐỊA ĐIỂM: PHƯỜNG ĐỒNG NINH HOÀ, TỈNH KHÁNH HOÀ
 THIẾT KẾ BẢN VẼ THI CÔNG

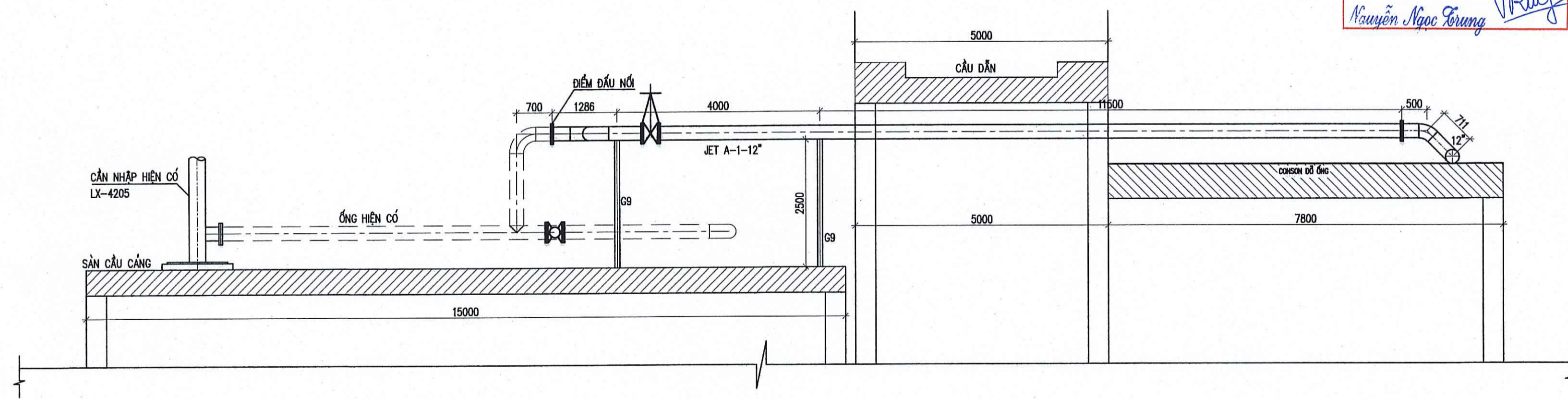
TÊN HÀNG MỤC-BẢN VẼ:
CHI TIẾT MẶT CẮT CÔNG NGHỆ (02/04)

CÔNG TY CỔ PHẦN XÂY DỰNG SMT VIỆT NAM
 T.P. CÔNG NGHỆ: BÙI QUÝ DƯƠNG
 CHỦ NHIỆM DỰ ÁN: MAI QUỐC HUY
 CHỦ TRÌ BỘ MÔN: MAI QUỐC HUY
 THIẾT KẾ: NGUYỄN XUÂN NGỌAN
 KIỂM TRA: VŨ VĂN TRƯỜNG
 NGÀY BAN HÀNH: 2025 TỶ LỆ:
 SỐ BẢN VẼ: 000025-30-CNM-A2-005-008-REV_0

TÀI LIỆU VÀ CÁC THÔNG TIN TRONG BẢN VẼ LÀ TÀI SẢN CỦA CÔNG TY CỔ PHẦN XÂY DỰNG PETROLIMEX. KHÔNG ĐƯỢC KHA THÁC, SỬ DỤNG, PHOTÔ HAY SÁI LẠI, THEO BẤT KỲ HÌNH THỨC NÀO KHI KHÔNG CÓ SỰ CHO PHÉP. NẾU CÓ THẮC MẮC XIN LIÊN HỆ THEO ĐIỆN THOẠI SỐ 024.38849422



MẶT CẮT 10-10
TỶ LỆ: 1/75



MẶT CẮT 11-11
TỶ LỆ: 1/75

CÔNG TY CỔ PHẦN XÂY DỰNG SMT VIỆT NAM
THẨM TRA
Theo Văn bản số: 22/202
ngày 8 tháng 11 năm 2025
Chủ trì bộ môn ký tên:
Nguyễn Ngọc Trung

GHI CHÚ
--- ĐƯỜNG ỚNG HIỆN CÓ
— ĐƯỜNG ỚNG LÀM MỚI

CHỦ ĐẦU TƯ
CÔNG TY TNHH LIÊN DOANH KHO NGOẠI QUAN XĂNG DẦU VĂN PHÒNG

BON VỊ TƯ VẤN
CÔNG TY CP TƯ VẤN XÂY DỰNG PETROLIMEX

CÔNG TRÌNH:
CẢI TẠO LẮP ĐẶT ĐƯỜNG ỚNG NHẬP THỦY RIÊNG CHO HỆ THỐNG JET A-1

ĐỊA ĐIỂM: PHÒNG ĐÔNG NINH HOÀ, TỈNH KHÁNH HOÀ
THIẾT KẾ BẢN VẼ THI CÔNG

TÊN HÀNG MỤC-BẢN VẼ:
CHI TIẾT MẶT CẮT CÔNG NGHỆ (04/04)

CÔNG TY CỔ PHẦN XÂY DỰNG PETROLIMEX
THÀNH XUÂN - T.P HÀ NỘI
P. GIÁM ĐỐC
HÀ DƯƠNG THANH

T.P CÔNG NGHỆ	BÙI QUÝ DƯƠNG	<i>Bui</i>
CHỦ NHIỆM DỰ ÁN	MAI QUỐC HUY	<i>mai</i>
CHỦ TRÌ BỘ MÔN	MAI QUỐC HUY	<i>mai</i>
THIẾT KẾ	NGUYỄN XUÂN NGOAN	<i>ngn</i>
KIỂM TRA	VŨ VĂN TRƯỜNG	<i>Vu</i>
NGÀY BAN HÀNH	2025	TỶ LỆ:

SỐ BẢN VẼ
000025-30-CNM-A2-007-008-REV_0

9


TÀI LIỆU VÀ CÁC THÔNG TIN TRONG TÀI LIỆU NÀY LÀ TÀI SẢN CỦA CÔNG TY CỔ PHẦN XÂY DỰNG PETROLIMEX. KHÔNG ĐƯỢC BÊNH THÁC, SỬ DỤNG, PHOTÔ HAY SỬA LẠI THEO ĐẤY KỸ. HÌNH THỨC VI PHẠM KHẨNG CỐ SỬ DỤNG PHÉP. MẪU CÓ THẮC MẮC Xin Liên Hệ Theo Đến Tron Số 024.3889452.

THỐNG KÊ VẬT LIỆU


STT	TÊN VẬT TƯ-THIẾT BỊ	ĐƠN VỊ	S.LƯỢNG	VẬT LIỆU	TIÊU CHUẨN	GHI CHÚ
1	BƠM LY TÂM Q=300M3/H; H=45MH20; NPSH<4	CÁI	1		API 610	ĐỘNG CƠ PHÒNG NỔ
2	BÌNH LỌC CỐC 12"-150# RF	CÁI	1	A216-WCB		
3	ỐNG CỎ GIÃN 2 ĐẦU NỐI BÍCH 12" DÀI 400MM-150#RF	CÁI	1	SS304		LOẠI BS 1449 304 S16
4	ỐNG CỎ GIÃN 2 ĐẦU NỐI BÍCH 8" DÀI 400MM-150#RF	CÁI	1	SS304		LOẠI BS 1449 304 S16
5	CHÂN KHÔNG KẾ 1/2": -1 ĐẾN 2 KG/CM2 (VACUUM GAUGE)-150#RF	BỘ	1	SS304		LOẠI NGÂM TRONG DẦU
6	ÁP KẾ 1/2": 0 ĐẾN 15 KG/CM2 (PRESSURE GAUGE)-150#RF	BỘ	1	SS304		LOẠI NGÂM TRONG DẦU
7	CẢM BIẾN ÁP SUẤT 1/2" (PRESSURE SENSOR)-150#RF	CÁI	1	A216-WCB	API 6D, ANSI B16.5	
8	VAN AN TOÀN 3/4" (SAFETY VALVE)-150#RF	CÁI	2	A216-WCB	API 6D, ANSI B16.5	
9	VAN ĐÓNG NHANH 1/2" (BALL VALVE)-NỐI REN	CÁI	3	A216-WCB	API 6D, ANSI B16.5	
10	VAN BÍ 2" (BALL VALVE)-NỐI BÍCH- 150#RF	CÁI	6	A216-WCB	API 6D, ANSI B16.5	
11	VAN BÍ 1" (BALL VALVE)-NỐI BÍCH- 150#RF	CÁI	1	A216-WCB	API 6D, ANSI B16.5	
12	VAN XẢ NHANH LÒ XO 1" (SPRING LOADED BALL VALVE) - 150#RF	CÁI	6	A216-WCB	API 6D, ANSI B16.5	
13	VAN MỘT CHIỀU 8" (CHECK VALVE)-150#RF	CÁI	1	A216-WCB	API 6D, ANSI B16.5	
14	VAN CHẶN 12" (GATE VALVE) - 150#RF	CÁI	11	A216-WPB	API 600, ANSI B16.34	8 VAN MUA MỚI, 3 VAN TẬN DỤNG CŨ
15	VAN CHẶN 8" (GATE VALVE) - 150#RF	CÁI	6	A216-WPB	API 600, ANSI B16.34	4 VAN MUA MỚI, 2 VAN TẬN DỤNG CŨ
16	VAN CHẶN 6" (GATE VALVE) - 150#RF	CÁI	3	A216-WPB	API 600, ANSI B16.34	
17	VAN CHẶN 4" (GATE VALVE) - 150#RF	CÁI	1	A216-WPB	API 600, ANSI B16.34	TẬN DỤNG CŨ
18	VAN CHẶN 2" (GATE VALVE) - 150#RF	CÁI	8	A216-WPB	API 600, ANSI B16.34	
19	ỐNG THÉP 12"-ø323.8x9.53(STD)	M	1600	ASTM A53 Gr.B	ANSI/ASTM B36.10M	
20	ỐNG THÉP 8"-ø219.1x8.18(STD)	M	25	ASTM A53 Gr.B	ANSI/ASTM B36.10M	
21	ỐNG THÉP 6"-ø168.3x7.11(STD)	M	18	ASTM A53 Gr.B	ANSI/ASTM B36.10M	
22	ỐNG THÉP ĐEN 2" (ø6.03 x 5.54)-XS	M	2	ASTM A53 Gr.B	ANSI/ASTM B36.10M	
23	ỐNG THÉP ĐEN 1/2" (ø21.3 x 3.73) / ỐNG THÉP 1" (ø33.4 x 3.38)- XS	M	2/2	ASTM A53 Gr.B	ANSI/ASTM B36.10M	
24	CÚT ĐÚC 90° ỐNG 12"/8"	CÁI	30/3	A234 Gr WPB	ASME/ANSI B16.9	LONG/SHORT RADIUS
25	CÚT ĐÚC 90° ỐNG 6"/2"	CÁI	3/4	A234 Gr WPB	ASME/ANSI B16.9	LONG/SHORT RADIUS
26	CÚT ĐÚC 45° ỐNG 12"	CÁI	10	A234 Gr WPB	ASME/ANSI B16.9	LONG/SHORT RADIUS
27	TÊ 24"x12"-STD	CÁI	1	A234 Gr WPB	ASME/ANSI B16.9	
28	TÊ 20"x12"-STD	CÁI	3	A234 Gr WPB	ASME/ANSI B16.9	
29	TÊ 12"x12"-STD	CÁI	21	A234 Gr WPB	ASME/ANSI B16.9	
30	TÊ 12"x6"-STD	CÁI	3	A234 Gr WPB	ASME/ANSI B16.9	
31	TÊ 8"x8"/8"x6"/6"x6"/4"x4"-STD	CÁI	7/1/2/1	A234 Gr WPB	ASME/ANSI B16.9	
32	THÓT ĐỒNG TÂM 6"x8"/8"x12"/6"x4"-STD	CÁI	1/7/1	A234 Gr WPB	ASME/ANSI B16.9	
33	THÓT LỆCH TÂM 8"x12"-STD	CÁI	1	A234 Gr WPB	ASME/ANSI B16.9	
34	BÍCH 12"-150#RF	CÁI	39	A105	ASME/ANSI B16.5	
35	BÍCH 8"/6"/4"/2"/1"-150#RF	CÁI	21/10/3/20/12	A105	ASME/ANSI B16.5	
36	BÍCH BỊT 12"/8"/6"/4"-150#RF	CÁI	12/5/1/1	A105	ASME/ANSI B16.5	
37	ĐỆM BÍCH 12"-150#RF	CÁI	39	A105	ASME/ANSI B16.5	
38	ĐỆM BÍCH 8"/6"/4"/2"/1"-150#RF	CÁI	21/10/3/20/12	A105	ASME/ANSI B16.5	
39	GUDÔNG M24x120 + ECU + VÒNG ĐỆM	BỘ	468	A193/A194	ASME/ANSI B16.5	NỐI BÍCH 12"
40	GUDÔNG M20x110 + ECU + VÒNG ĐỆM	BỘ	168	A193/A194	ASME/ANSI B16.5	NỐI BÍCH 8"
41	GUDÔNG M20x100 + ECU + VÒNG ĐỆM	BỘ	80	A193/A194	ASME/ANSI B16.5	NỐI BÍCH 6"
42	GUDÔNG M16x90 + ECU + VÒNG ĐỆM	BỘ	24	A193/A194	ASME/ANSI B16.5	NỐI BÍCH 4"
43	GUDÔNG M16x85 + ECU + VÒNG ĐỆM	BỘ	80	A193/A194	ASME/ANSI B16.5	NỐI BÍCH 2"
44	GUDÔNG M14x70 + ECU + VÒNG ĐỆM	BỘ	48	A193/A194	ASME/ANSI B16.5	NỐI BÍCH 1"
45	GỐI ĐỖ ỐNG G1/G2/G3	CÁI	52/1/2			XEM BẢN VẼ KẾT CẤU
46	GỐI ĐỖ ỐNG G4/G5/G6	CÁI	2/2/2			XEM BẢN VẼ KẾT CẤU
47	GỐI ĐỖ ỐNG G7/G8/G9	CÁI	16/3/2			XEM BẢN VẼ KẾT CẤU
48	HÀO CÔNG NGHỆ RỘNG 700	M	12			XEM BẢN VẼ KẾT CẤU
49	MÓNG MÁY BƠM P2003	CÁI	1			XEM BẢN VẼ KẾT CẤU

CÔNG TY CỔ PHẦN XÂY DỰNG SMT VIỆT NAM
THẨM TRA
 Theo Văn bản số: 22/702
 ngày 3 tháng 11 năm 2025
 Chủ trì bộ môn kỹ tên:
Nguyễn Ngọc Trung

CHỦ ĐẦU TƯ
CÔNG TY TNHH LIÊN DOANH KHO NGOẠI QUAN XĂNG DẦU VẠN PHONG

ĐƠN VỊ TƯ VẤN

CÔNG TY CP TƯ VẤN XÂY DỰNG PETROLIMEX
 CÔNG TRÌNH:
CÀI TẠO LẮP ĐẶT ĐƯỜNG ỚNG NHẬP THỦY RIÊNG CHO HỆ THỐNG JET A-1
 ĐỊA ĐIỂM: PHÒNG ĐÔNG NINH HOÀ, TỈNH KHÁNH HOÀ
 THIẾT KẾ BẢN VẼ THI CÔNG

TÊN HẠNG MỤC-BẢN VẼ:
THỐNG KÊ VẬT LIỆU

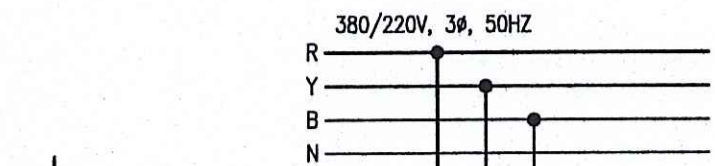

 P. GIÁM ĐỐC
HÀ DƯƠNG THANH

T.P CÔNG NGHỆ	BÙI QUÝ DƯƠNG	<i>Bui</i>
CHỦ NHIỆM DỰ ÁN	MAI QUỐC HUY	<i>mai</i>
CHỦ TRÌ BỘ MÔN	MAI QUỐC HUY	<i>mai</i>
THIẾT KẾ	NGUYỄN XUÂN NGON	<i>ngon</i>
KIỂM TRA	VŨ VĂN TRƯỜNG	<i>vu</i>
NGÀY BAN HÀNH	2025	T.Y. LÊ

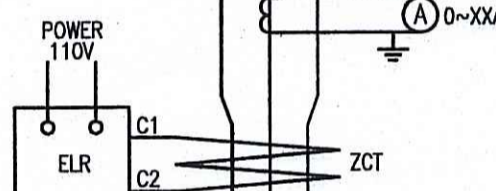
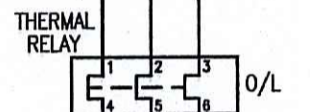
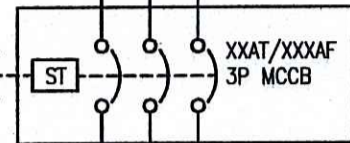
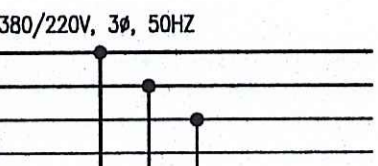
SỐ BẢN VẼ
000025-30-CNM-A2-008-008-REV_0

10

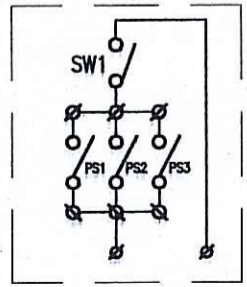
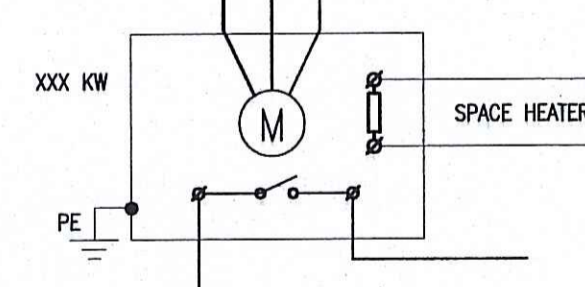
TÀI LIỆU VÀ CÁC THÔNG TIN TRONG HẸP LÀ TÀI SẢN CỦA CÔNG TY CỔ PHẦN XÂY DỰNG PETROLIMEX, KHÔNG ĐƯỢC PHẠM THẠCH, SỬ DỤNG, PHOTOCOPY HAY SỬA LẠI THEO BẤT KỲ HÌNH THỨC NÀO BÊN KHỎNG CÓ SỰ CHƠI PHÉP. NẾU CÓ THẮC MẮC XIN LIÊN HỆ THEO ĐIỆN THOẠI SỐ 024.38840252.



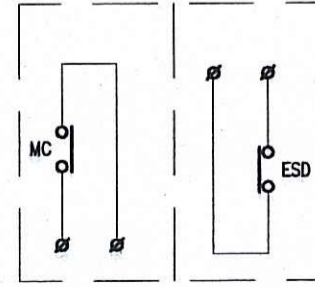
1. ON
2. OFF
3. TEST
4. WITHDRAW
5. ISOLATE POSITION



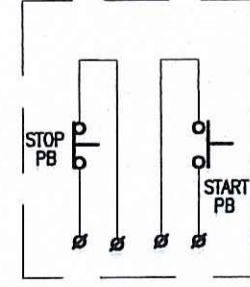
CURRENT: 0-10A
CURRENT SETTING: 0.1-0.3A
TIME: 0-3SEC.
TIME SET: 0.2SEC.



PRESSURE FAULT SHUTDOWN LOCAL JB



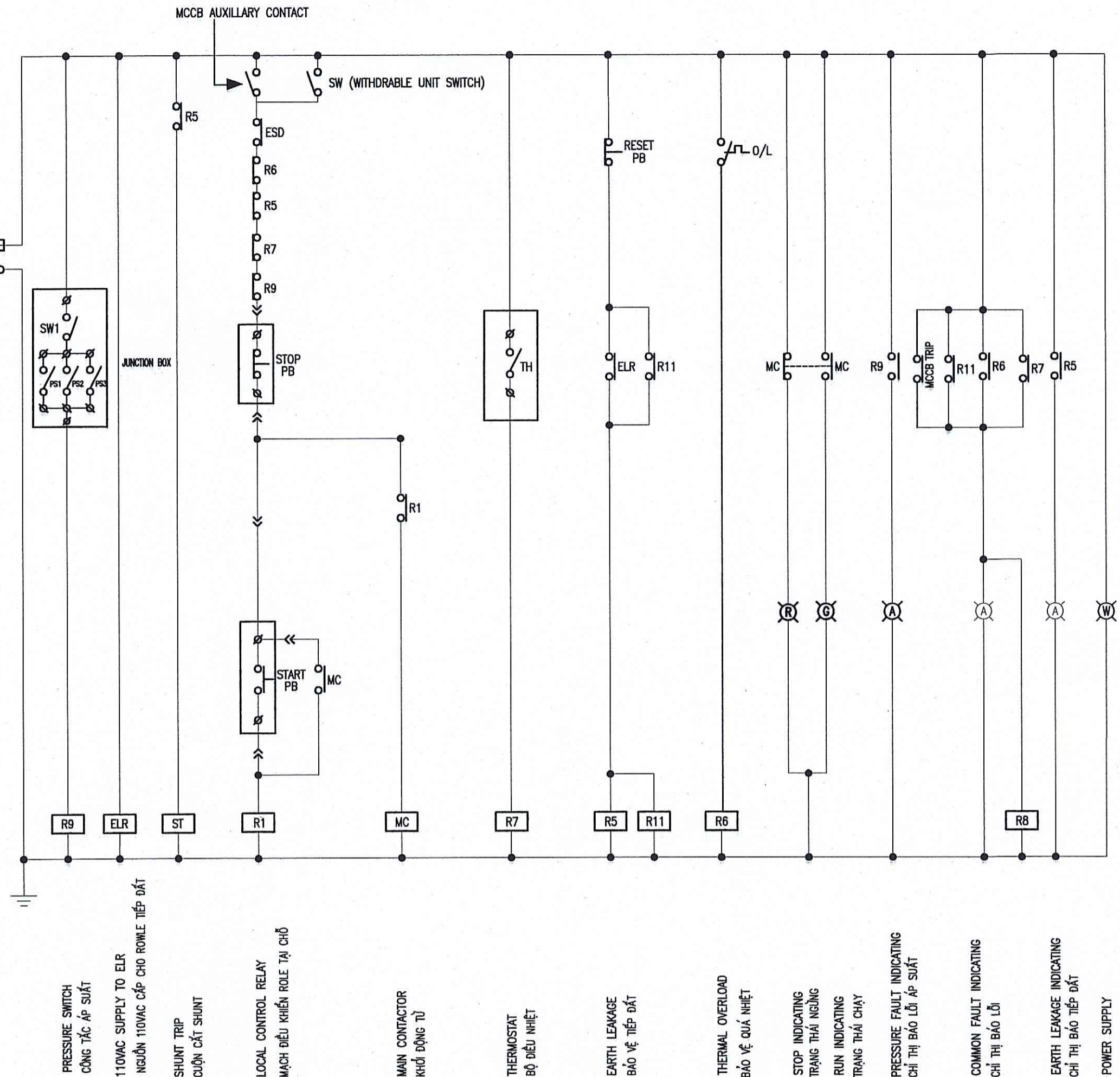
RUN/STOP TO PLC EMERGENCY SHUTDOWN FROM PLC



STOP PB START PB LOCAL CONTROL STATION

LEGEND

- MCCB MOULDED CASE CIRCUIT BREAKER / APTOMAT BẢO VỆ
- ELR EARTH LEAKAGE RELAY / RÔLE TIẾP ĐẤT
- ZCT ZERO PHASE CURRENT TRANSFORMER / BIẾN DÒNG THỦ TỰ 0
- F FUSE / CẦU CHÌ
- R CONTROL RELAY / RÔ LE TRUNG GIAN
- MC MAIN CONTACTOR / KHỞI ĐỘNG TỦ
- O/L OVERLOAD RELAY / RÔLE BẢO VỆ QUÁ TẢI
- INDICATING LIGHT(LED) / ĐÈN BÁO VỊ TRÍ
- PB PUSH BOTTON / NÚT NHẤN
- CT CURRENT TRANSFORMER / BIẾN DÒNG
- AMMETER / AMPE KẾ
- SDT STEP DOWN TRANSFORMER / BIẾN ÁP
- MCC WITHDRAWABLE TERMINALS / THIẾT BỊ
- TERMINAL / ĐIỂM KẾT NỐI
- NL NEUTRAL LINK / ĐIỂM KẾT NỐI
- ST SHUNT TRIP / CUỘN CẮT SHUNT
- E/F EARTH FAULT / BẢO TRẠNG THÁI TIẾP ĐẤT
- HC HOUR COUNTER / BỘ ĐẾM THỜI GIAN
- LS LEVEL SWITCH / CÔNG TẮC TRẠNG THÁI
- TH THERMOSTAT / CÔNG TẮC ĐIỀU CHỈNH NHIỆT
- PS1 LOW PRESSURE SWITCH AT SUCTION HEAD OF THE PUMP / CÔNG TẮC ÁP SUẤT THẤP Ở ĐẦU HÚT BƠM
- PS2 LOW PRESSURE SWITCH AT DISCHARGE HEAD OF THE PUMP / CÔNG TẮC ÁP SUẤT THẤP Ở ĐẦU XẢ BƠM
- PS3 HIGH PRESSURE SWITCH AT DISCHARGE HEAD OF THE PUMP / CÔNG TẮC ÁP SUẤT CAO Ở ĐẦU XẢ BƠM
- SW1 ON/OFF SWITCH / CÔNG TẮC CHẠY/DỪNG



- PRESSURE SWITCH CÔNG TẮC ÁP SUẤT
- 110VAC SUPPLY TO ELR NGUỒN 110VAC CẤP CHO RÔLE TIẾP ĐẤT
- SHUNT TRIP CUỘN CẮT SHUNT
- LOCAL CONTROL RELAY MẠCH ĐIỀU KHIỂN RÔLE TẠI CHỖ
- MAIN CONTACTOR KHỞI ĐỘNG TỦ
- THERMOSTAT BỘ ĐIỀU NHIỆT
- EARTH LEAKAGE BẢO VỆ TIẾP ĐẤT
- THERMAL OVERLOAD BẢO VỆ QUÁ NHIỆT
- STOP INDICATING TRẠNG THÁI NGỪNG
- RUN INDICATING TRẠNG THÁI CHẠY
- PRESSURE FAULT INDICATING CHỈ THỊ BÁO LỖI ÁP SUẤT
- COMMON FAULT INDICATING CHỈ THỊ BÁO LỖI
- EARTH LEAKAGE INDICATING CHỈ THỊ BÁO TIẾP ĐẤT
- POWER SUPPLY CHỈ THỊ BÁO NGUỒN ĐIỆN

CÔNG TY CỔ PHẦN XÂY DỰNG SMT VIỆT NAM
THẨM TRA
Theo Văn bản số: 22702
ngày: 2 tháng 11 năm 2025
Chủ trì bộ môn ký tên: Nguyễn Ngọc Trung

CHỦ ĐẦU TƯ
CÔNG TY TNHH LIÊN DOANH KHO NGOẠI QUAN XĂNG DẦU VĂN PHONG

ĐƠN VỊ TƯ VẤN
CÔNG TY CP TƯ VẤN XÂY DỰNG PETROLIMEX

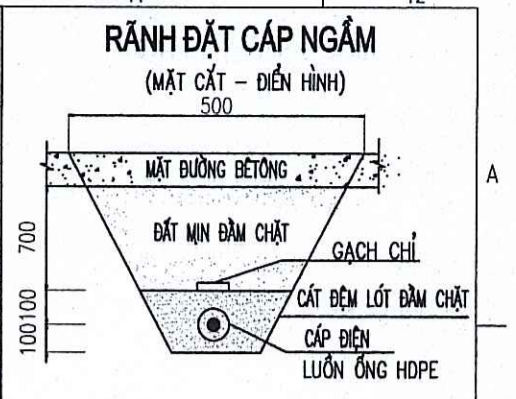
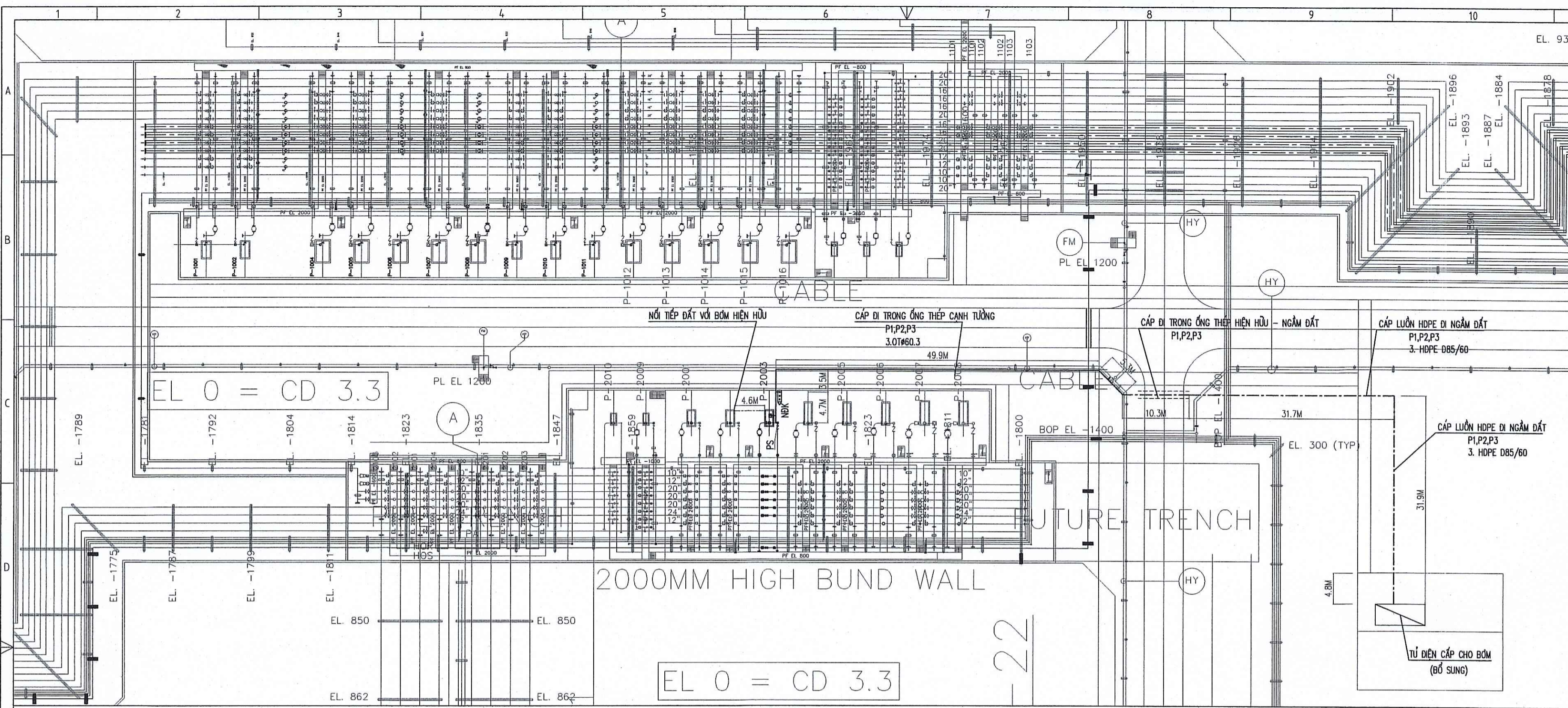
CÔNG TRÌNH:
CÀI TẠO LẮP ĐẶT ĐƯỜNG ỐNG NHẬP THỦY RIÊNG CHO HỆ THỐNG JET A-1
ĐỊA ĐIỂM: PHƯỜNG ĐÔNG NINH HÒA, TỈNH KHÁNH HÒA
THIẾT KẾ BẢN VẼ THI CÔNG

TÊN HẠNG MỤC BẢN VẼ:
SƠ ĐỒ NGUYÊN LÝ ĐIỀU KHIỂN ĐỘNG CƠ BƠM

CÔNG TY CỔ PHẦN TƯ VẤN XÂY DỰNG PETROLIMEX
THÀNH XUÂN - T.P. HÀ NỘI
P. GIÁM ĐỐC
HÀ DƯƠNG THANH

T.P CÔNG NGHỆ	BÙI QUÝ DƯƠNG	<i>Bui</i>
CHỦ NHIỆM DỰ ÁN	MAI QUỐC HUY	<i>Huy</i>
CHỦ TRÌ BỘ MÔN	NGUYỄN XUÂN ĐỒNG	<i>Xuan</i>
THIẾT KẾ	NGUYỄN XUÂN ĐỒNG	<i>Xuan</i>
KIỂM TRA	LÊ MINH HOÀI	<i>Hoai</i>
NGÀY BAN HÀNH	2025	TỶ LỆ

SỐ BẢN VẼ
000025-70-ĐSD-A2-001-REV_0



CHỦ ĐẦU TƯ
CÔNG TY TNHH LIÊN DOANH
KHO NGOẠI QUAN XÃNG DẦU VĂN PHÒNG

ĐƠN VỊ TƯ VẤN
CÔNG TY CP TƯ VẤN
XÂY DỰNG PETROLIMEX

CÔNG TRÌNH:
CÀI TẠO LẮP ĐẶT ĐƯỜNG ỐNG NHẬP
THỦY RIÊNG CHO HỆ THỐNG JET A-1
 ĐỊA ĐIỂM: PHƯỜNG ĐÔNG NINH HÒA,
 TỈNH KHÁNH HÒA
 THIẾT KẾ BẢN VẼ THI CÔNG

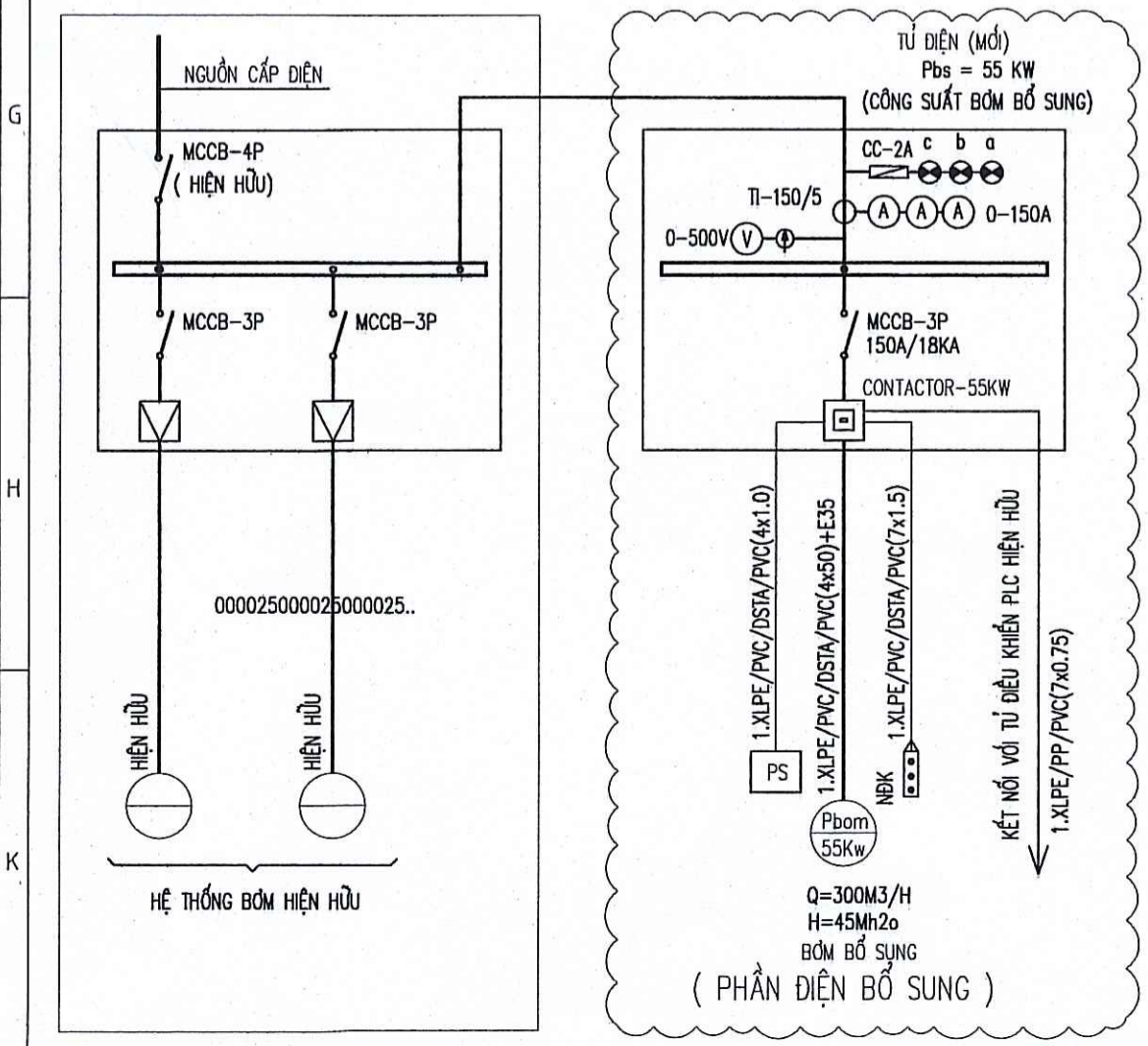
TÊN HẠNG MỤC-BẢN VẼ:
MẶT BẰNG CẤP ĐIỆN

CÔNG TY CỔ PHẦN
TƯ VẤN XÂY DỰNG
PETROLIMEX
 P. GIÁM ĐỐC
 HÀ DƯƠNG THANH

T.P CÔNG NGHỆ: BÙI QUÝ DƯƠNG
 CHỦ NHIỆM DỰ ÁN: MAI QUỐC HUY
 CHỦ TRÌ BỘ MÔN: NGUYỄN XUÂN ĐỒNG
 THIẾT KẾ: NGUYỄN XUÂN ĐỒNG
 KIỂM TRA: LÊ MINH HOÀI
 NGÀY BAN HÀNH: 2025
 TỶ LỆ:

SỐ BẢN VẼ
000025-70-ĐMB-A2-001-001-REV_0

SƠ ĐỒ NGUYÊN LÝ CẤP ĐIỆN



THỐNG KÊ VẬT LIỆU
 (TỦ ĐIỆN - BƠM 55KW BỔ SUNG)

T.T	TÊN GỌI-QUI CÁCH-VẬT LIỆU	ĐƠN VỊ	SỐ LƯỢNG	GHI CHÚ
1	TỦ ĐIỆN TÔN SƠN TÍNH ĐIỆN 2.0(H)x0.8(W)x0.4(D)M	TỦ	01	TỦ TRỌN BỘ
2	THANH CÁI ĐỒNG CU(25x3)-275A/380V/3P+N+PE/50KA	BỘ	01	VỚI CÁC THIẾT
3	CẦU CHỈ-2A (CC) + ĐÈN TÍN HIỆU BÁO PHA	BỘ	03	BỊ
4	BIẾN DÒNG 150/5A (TI) + AM-PE KẾ 0-150A	BỘ	03	
5	VON KẾ 0-500V + KHÓA CHUYỂN MẠCH	BỘ	01	
6	ATOMAT 3 PHA 3 CỰC-150A/18KA (MCCB-3P)	CÁI	01	
7	BỘ KHỞI ĐỘNG CONTACTOR + RÔLE NHIỆT CHO BƠM 55 KW (TRỌN BỘ) (ĐỒNG CONTACTOR + RÔLE NHIỆT THEO ĐỘNG CƠ BƠM)	BỘ	01	TRỌN BỘ
8	NÚT ĐIỀU KHIỂN ĐỘNG CƠ (LOẠI PHÒNG NỔ) TẠI KHU DẶT MÁY BƠM (GỒM 03 NÚT START/STOP/EMERGENCY LOẠI PHÒNG NỔ ZONE1)	BỘ	01	
9	NÚT ÁN (ON/OFF) TẠI TỦ ĐIỆN	BỘ	01	
10	PHỤ KIỆN LẮP ĐẶT (ĐẦU CỐT, BU-LOONG, BĂNG KEO, NHẪN 000025)	GÓI	01	

THỐNG KÊ VẬT LIỆU

STT	KÝ HIỆU	VẬT LIỆU - QUY CÁCH	ĐƠN VỊ	SỐ LƯỢNG	GHI CHÚ
1		NHẪN CÔNG LẮP ĐẶT KẾT NỐI PHẦN ĐIỀU KHIỂN BƠM BỔ SUNG (BƠM 55KW) VỚI HỆ THỐNG PLC HIỆN HỮU	GÓI	01	
2		CÁP ĐIỀU KHIỂN CU,XLPE/PP/PVC(7x0.75)	M	20	
3		VẬT TƯ PHỤ LẮP ĐẶT ỐNG THÉP	GÓI	01	

GHI CHÚ

- 1-BẢN VẼ ĐƯỢC THIẾT KẾ TRÊN CƠ SỞ:
 - BẢN VẼ SƠ ĐỒ NGUYÊN LÝ CUNG CẤP ĐIỆN (HIỆN CÓ)
 - TÀI LIỆU DO CÔNG TY CUNG CẤP
 - NHU CẦU CẤP ĐIỆN CHO CÁI TẠO MỞ RỘNG CÔNG NGHỆ
- 2-NỘI DUNG CÁI TẠO
 - CẤP NGUỒN CHO BƠM CÔNG NGHỆ BỔ SUNG
 - TIẾP ĐẤT AN TOÀN CHO BƠM BỔ SUNG.
- 3-NGUỒN ĐIỆN CẤP CHO BƠM: NGUỒN ĐIỆN ĐƯỢC LẤY TỪ TỦ ĐIỆN HIỆN CÓ VỊ TRÍ ĐƯỢC LẤY THEO THỰC TẾ CỦA TRẠM ĐIỆN.
- 4-LƯU Ý ĐỐI VỚI VẬN HÀNH HỆ THỐNG ĐIỆN SAU KHI CÁI TẠO MỞ RỘNG HỆ THỐNG BƠM THÌ PHẢI CHÚ Ý: CÔNG SUẤT HOẠT ĐỘNG ĐỒNG THỜI VỚI NHAU ĐỂ KHÔNG ẢNH HƯỞNG ĐẾN CÔNG SUẤT TỦ ĐIỆN HIỆN HỮU.

CÔNG TY CỔ PHẦN XÂY DỰNG
SMT VIỆT NAM
THẨM TRA
 Theo Văn bản số: 22/2025
 ngày 21 tháng 11 năm 2025
 Chủ trì bộ môn kỹ tên:
Nguyễn Ngọc Trung

KÝ HIỆU TUYẾN CÁP

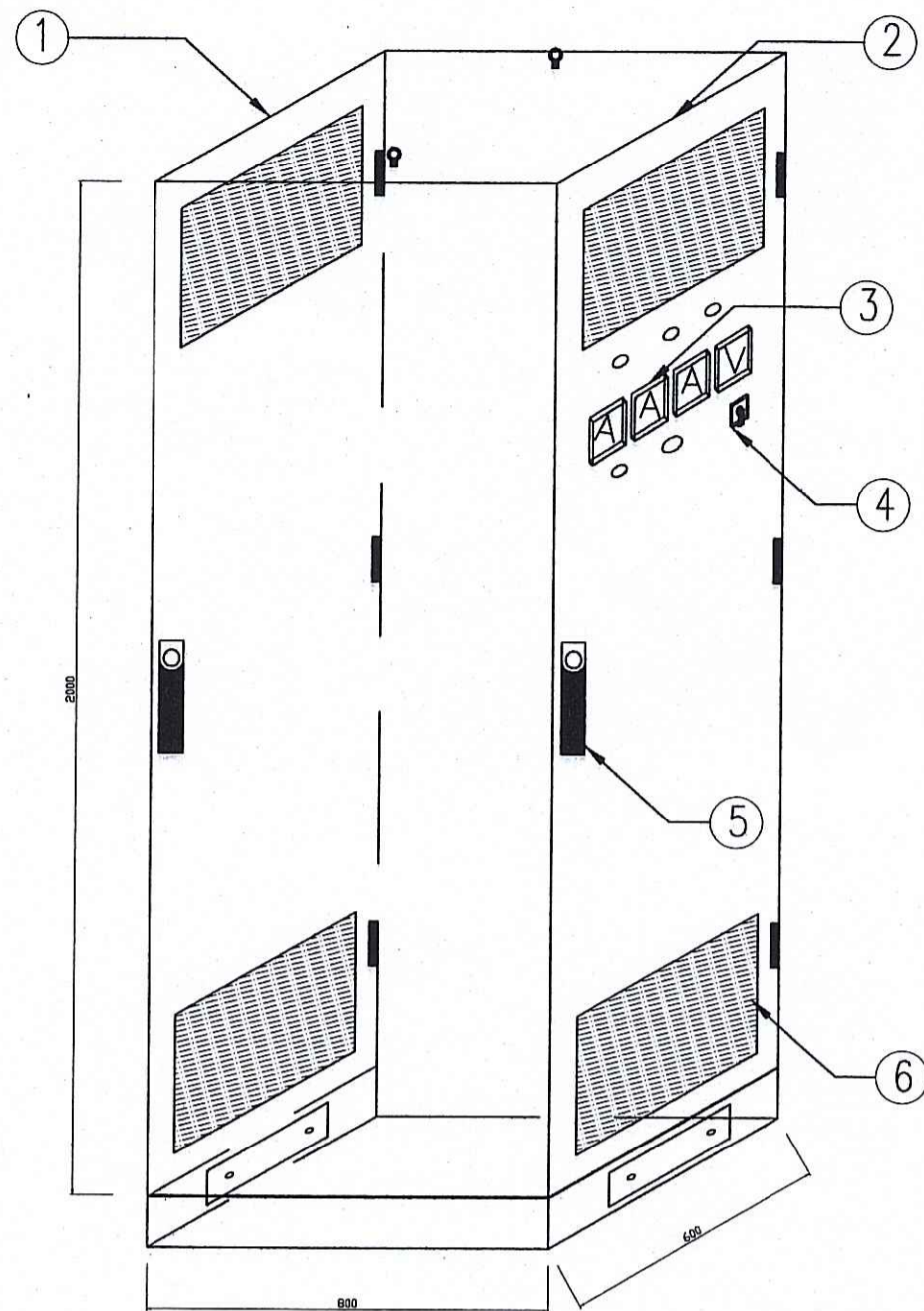
STT	KÝ HIỆU	VẬT LIỆU - QUY CÁCH	ĐIỂM ĐẦU	ĐIỂM CUỐI	GHI CHÚ
1	P1	CÁP CU/XLPE/PVC/DSTA/PVC(4x50)+E35	TỦ ĐIỆN	BƠM 55KW	
2	P2	CÁP CU/XLPE/PVC/DSTA/PVC(7x1.5)	TỦ ĐIỆN	NÚT ĐIỀU KHIỂN	
3	P3	CÁP CU/XLPE/PVC/DSTA/PVC(4x1.0)	TỦ ĐIỆN	CÔNG TẮC PS	

THỐNG KÊ VẬT LIỆU

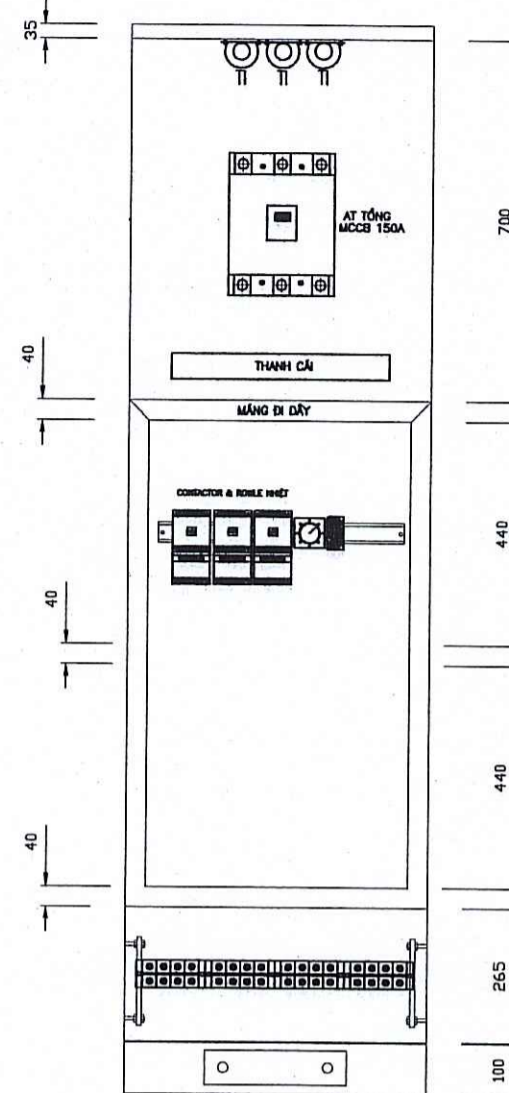
STT	KÝ HIỆU	VẬT LIỆU - QUY CÁCH	ĐƠN VỊ	SỐ LƯỢNG	GHI CHÚ
1		CÁP CU/XLPE/PVC/DSTA/PVC(4x50)+E35	M	154	
2		CÁP CU/XLPE/PVC/DSTA/PVC(7x1.5)	M	147	
3		CÁP CU/XLPE/PVC/DSTA/PVC(4x1.0)	M	155	
4		ỐNG THÉP MÀ KẼM NHÚNG NÓNG Ø60.3x3	M	185.5	
5		ỐNG GÁN XOÀN HDPE DBS/60	M	180	
6		RÀNH ĐẶT CÁP 500x800	M	60	
7		THÉP MÀ KẼM 40x4	M	05	
8		VẬT TƯ PHỤ LẮP ĐẶT ỐNG THÉP (ĐAI GIỮ ỐNG, ZẮC CO, NỐI, GÓC, CHÉCH 000025)	GÓI	01	

TÀI LIỆU VÀ CÁC THÔNG TIN TRONG MÀY LÀ TÀI SẢN CỦA CÔNG TY CỔ PHẦN TƯ VẤN XÂY DỰNG PETROLIMEX KHÔNG ĐƯỢC KHAI THÁC, SỬ DỤNG, PHOTÔ HAY SỬA LẠI THEO ĐẤT KỸ HĨNH THỰC NÀO BÊN KHỎNG CÓ SỰ CHÓP PHÉP. NẾU CÓ THẮC MẮC XIN LIÊN HỆ THEO ĐIỆN THOẠI SỐ 024.38694292

HÌNH KHỐI TỦ ĐIỆN CẤP CHO BƠM 55KW



BỐ TRÍ THIẾT BỊ



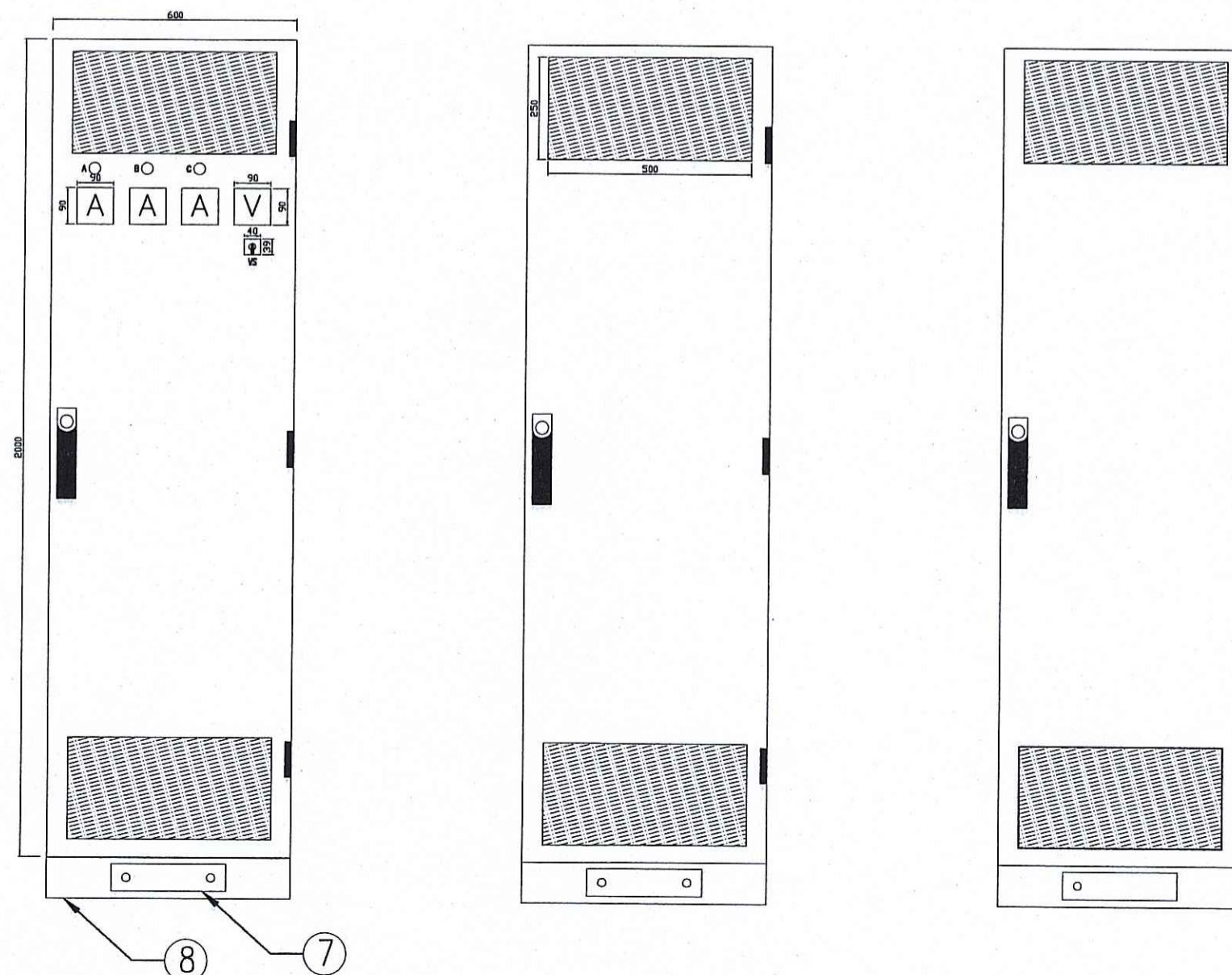
KÝ HIỆU

- ① MẶT A TỦ ĐỘNG LỰC MDP
- ② MẶT B TỦ ĐỘNG LỰC MDP
- ③ ĐỒNG HỒ VOLTMETTER
- ④ KHÓA CHUYỂN MẠCH
- ⑤ KHÓA CỬA TỦ ĐỘNG LỰC
- ⑥ CỬA THÔNG GIÓ
- ⑦ LỖ LƯƠN CÁP
- ⑧ ĐẾ TỦ ĐIỆN

GHI CHÚ

- Tủ được thiết kế bằng tôn dày 1,5mm và được sơn tĩnh điện.
- Hình khối không thể hiện khung tủ, khung và vỏ tủ trọn bộ với nhau.

BẢN VẼ MẶT NGOÀI PHÍA TRƯỚC TỦ ĐIỆN



CÔNG TY CỔ PHẦN XÂY DỰNG SMT VIỆT NAM
THẨM TRA
 Theo Văn bản số: 22.702
 ngày 3 tháng 11 năm 2022
 Chủ trì bộ môn ký tên:
Nguyễn Ngọc Trung

CHỦ ĐẦU TƯ
CÔNG TY TNHH LIÊN DOANH KHO NGOẠI QUAN XĂNG DẦU VĂN PHÒNG

ĐƠN VỊ TƯ VẤN
CÔNG TY CP TƯ VẤN XÂY DỰNG PETROLIMEX

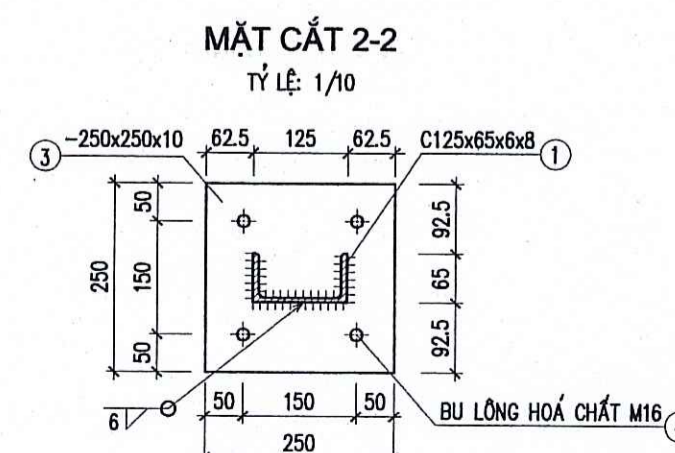
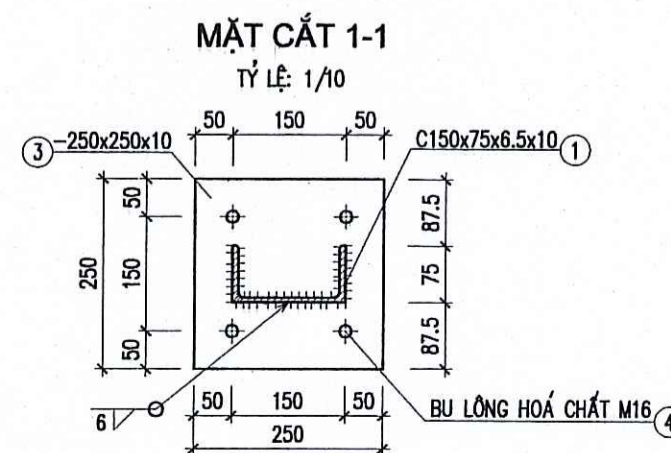
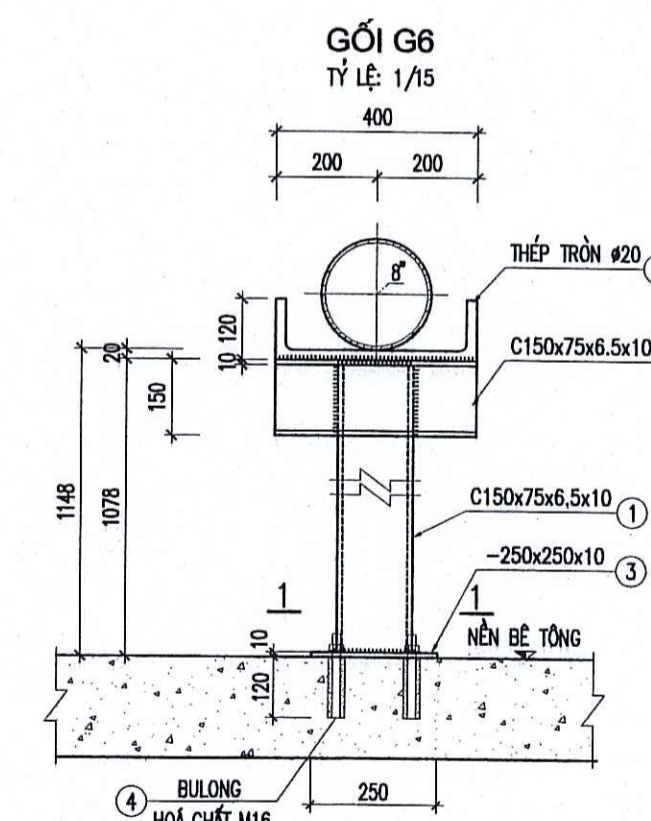
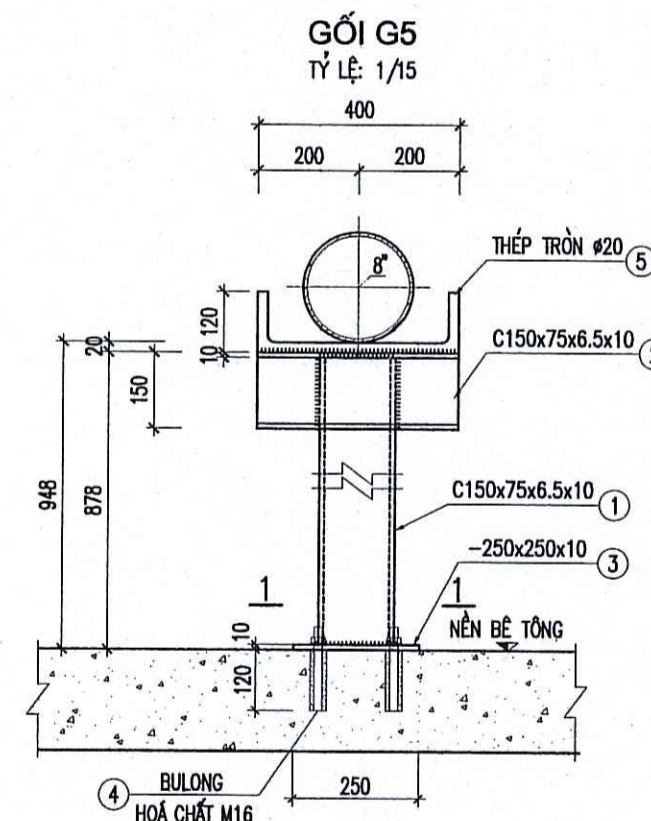
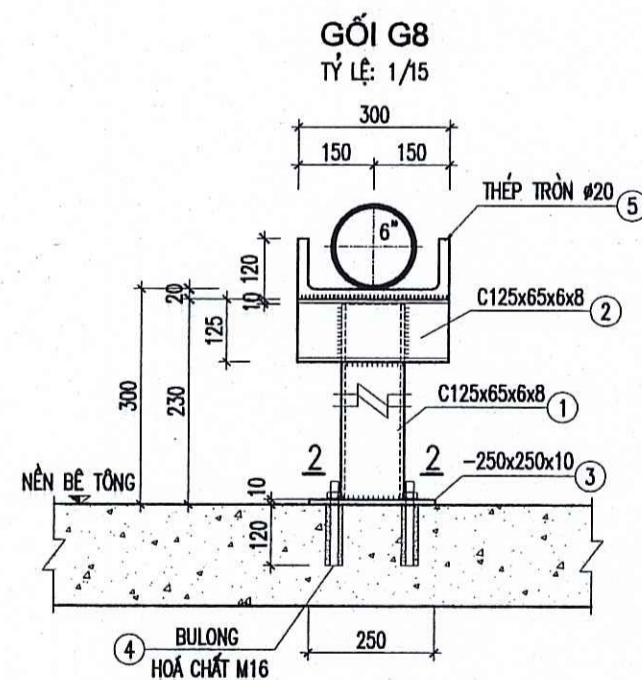
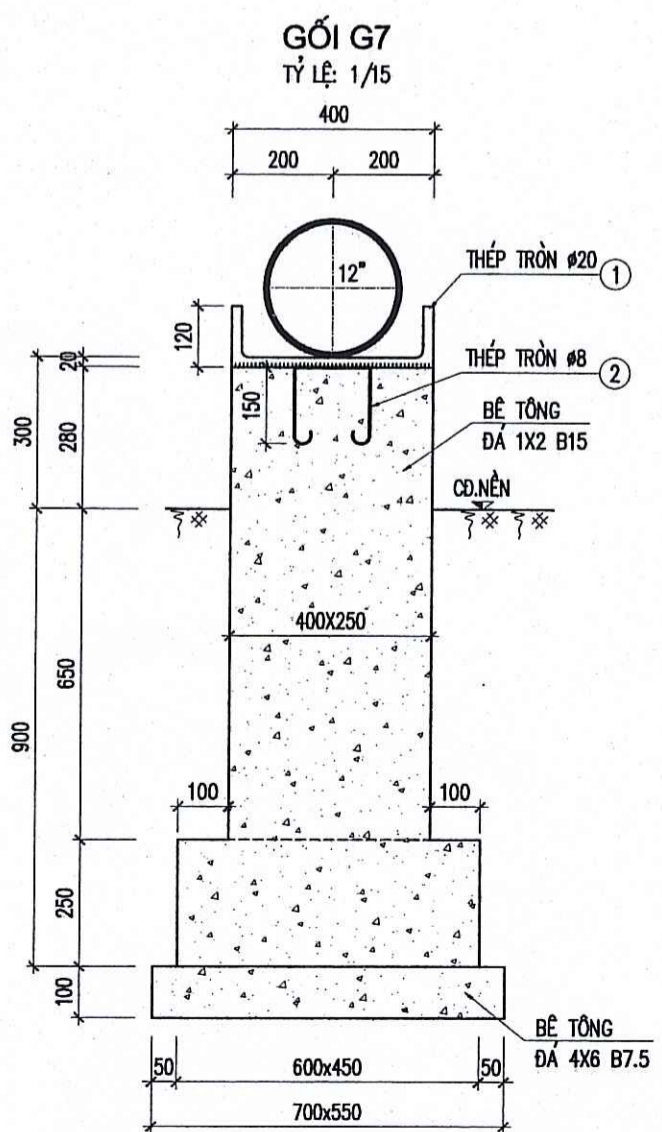
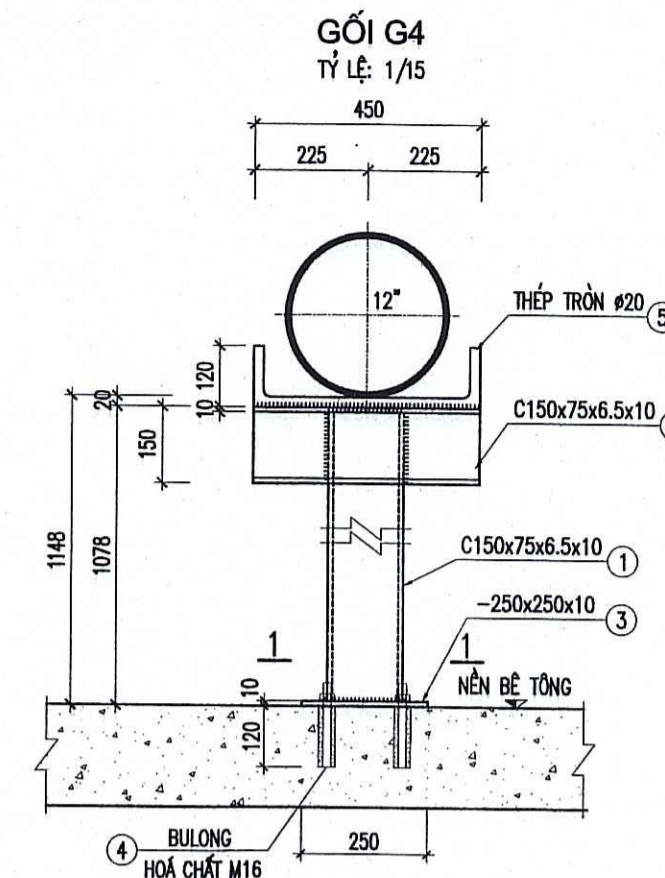
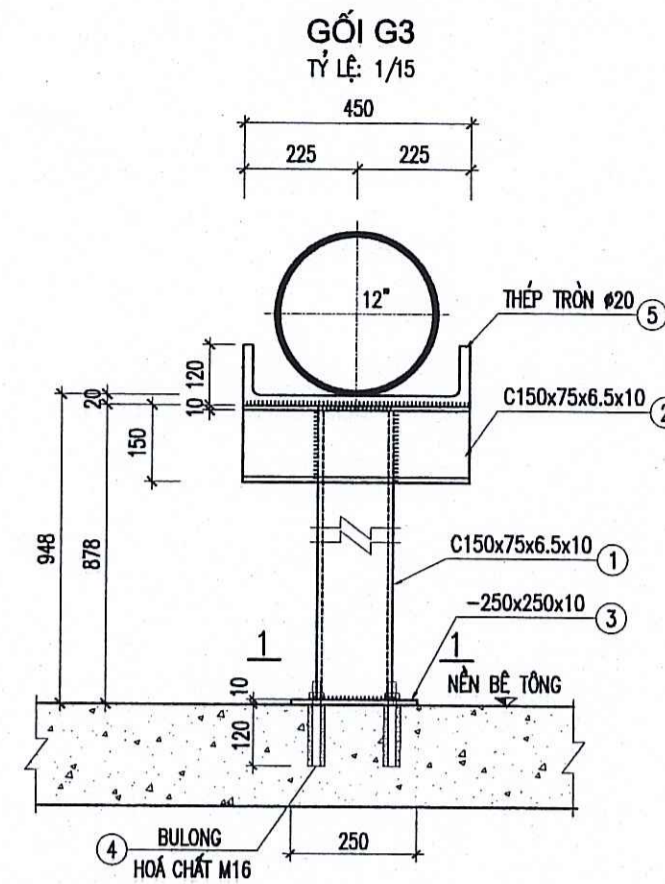
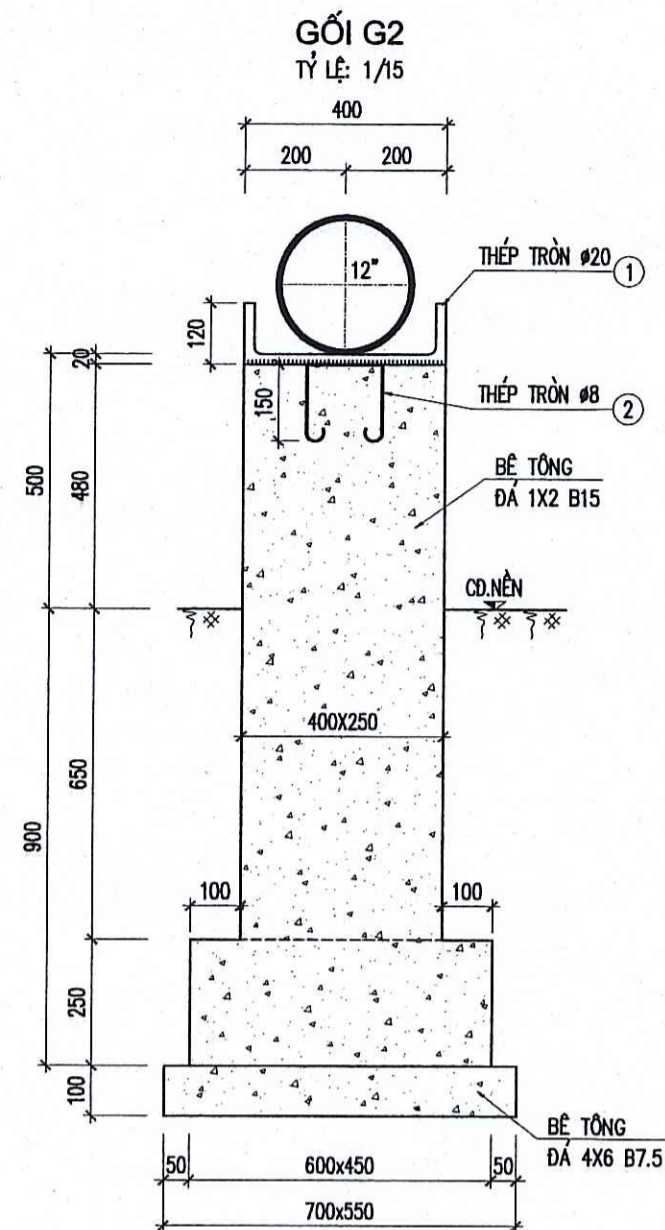
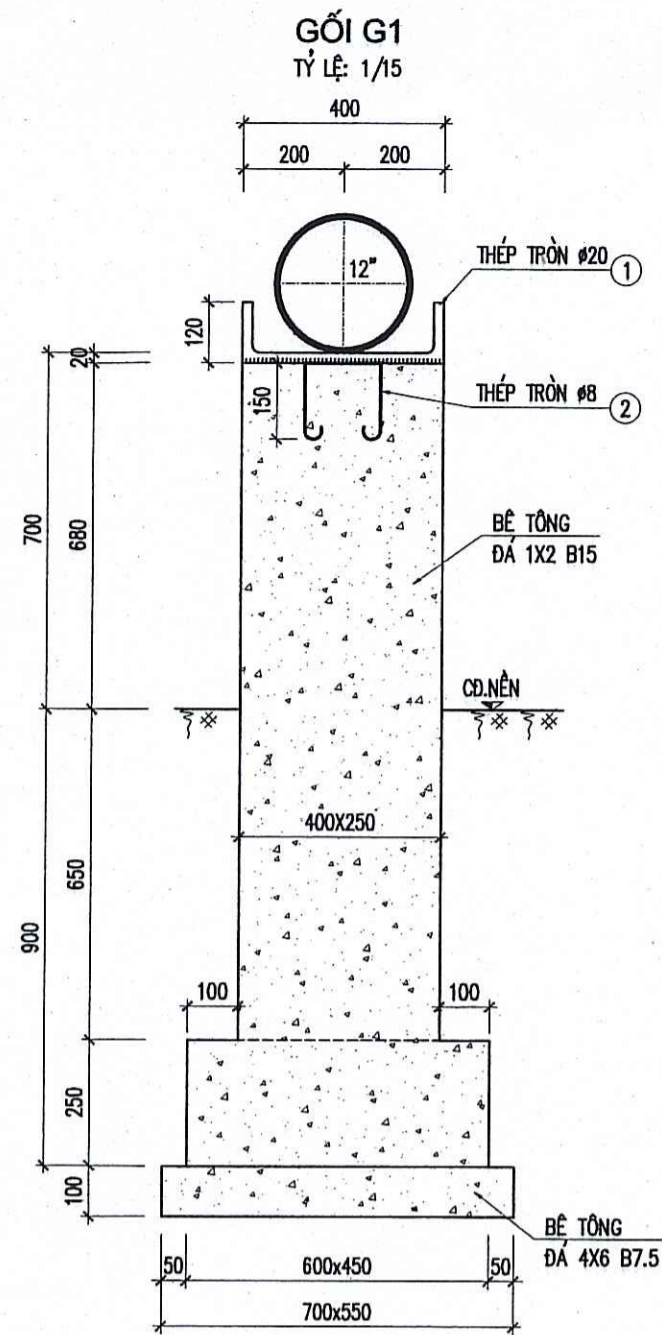
CÔNG TRÌNH:
CẢI TẠO LẮP ĐẶT ĐƯỜNG ỐNG NHẬP THỦY RIỆNG CHO HỆ THỐNG JET A-1
 ĐỊA ĐIỂM: PHƯỜNG ĐỒNG NINH HÒA, TỈNH KHÁNH HÒA
 THIẾT KẾ BẢN VẼ THI CÔNG

TÊN HÀNG MỤC-BẢN VẼ:
TỦ CẤP ĐIỆN BƠM 55KW (BỔ SUNG)

CÔNG TY CỔ PHẦN XÂY DỰNG PETROLIMEX
 KHÁNH XUÂN - T.P. HÀ NỘI
 P. GIÁM ĐỐC
 HÀ DƯƠNG THANH

T.P CÔNG NGHỆ	BÙI QUÝ DƯƠNG	<i>Bui</i>
CHỦ NHIỆM DỰ ÁN	MAI QUỐC HUY	<i>mai</i>
CHỦ TRÌ BỘ MÔN	NGUYỄN XUÂN ĐỒNG	<i>Xuan</i>
THIẾT KẾ	NGUYỄN XUÂN ĐỒNG	<i>Xuan</i>
KIỂM TRA	LÊ MINH HOÀI	<i>hoai</i>
NGÀY BAN HÀNH	2025	TỶ LỆ:

SỐ BẢN VẼ
000025-70-ĐTĐ-A2-001-001-REV_0



CÔNG TY CỔ PHẦN XÂY DỰNG SMT VIỆT NAM
THẨM TRA
Theo Văn bản số: 22.702
ngày: 5 tháng 11 năm 2025.
Chủ trì bộ môn ký tên:
Nguyễn Ngọc Trung

CHỦ ĐẦU TƯ
CÔNG TY TNHH LIÊN DOANH KHO NGOẠI QUAN XĂNG DẦU VÂN PHONG

ĐƠN VỊ TƯ VẤN
CÔNG TY CP TƯ VẤN XÂY DỰNG PETROLIMEX

CÔNG TRÌNH:
CẢI TẠO LẤP ĐẶT ĐƯỜNG ỐNG NHẬP THỦY RIÊNG CHO HỆ THỐNG JET A-1
ĐỊA ĐIỂM: PHƯỜNG ĐÔNG NINH HOÀ, TỈNH KHÁNH HÒA
THIẾT KẾ BẢN VẼ THI CÔNG

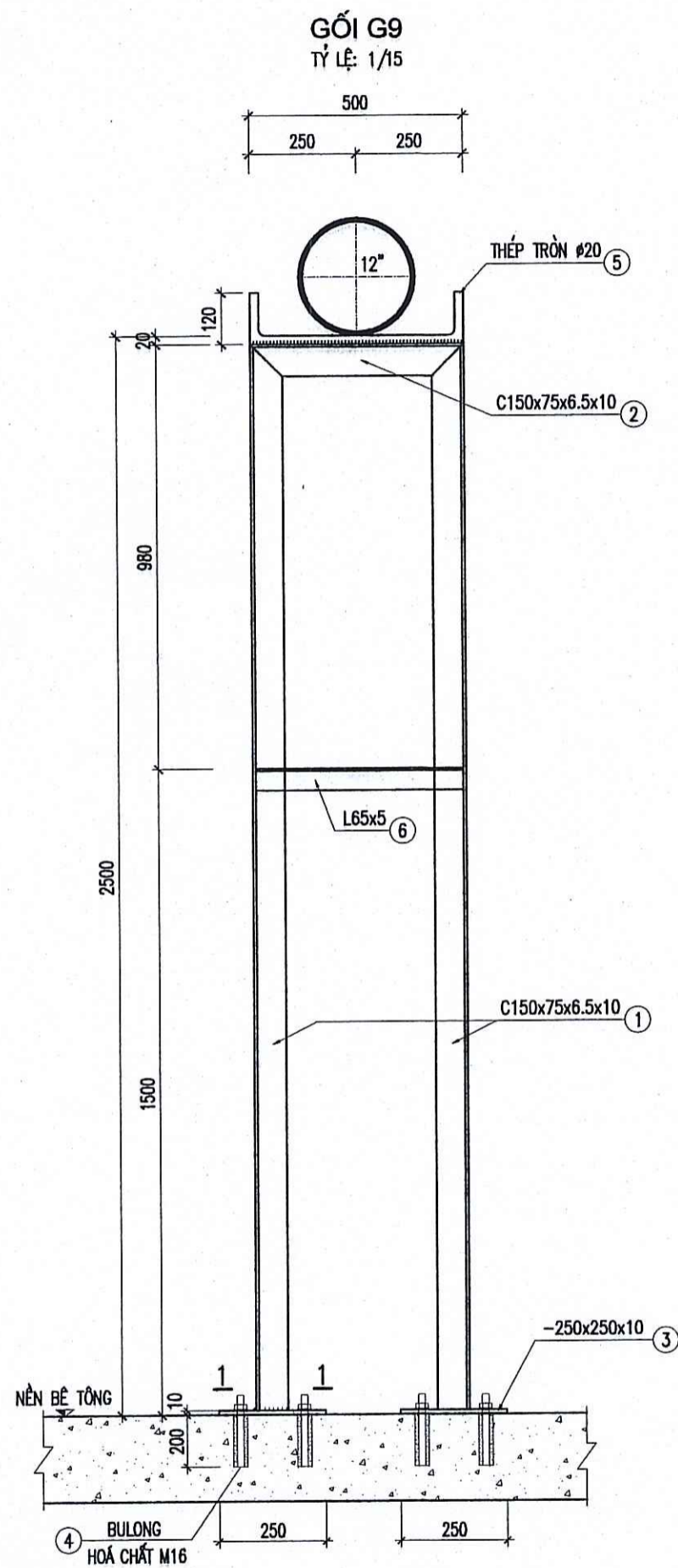
TÊN HẠNG MỤC BẢN VẼ:
GỐI G1 ĐẾN G8

CÔNG TY CỔ PHẦN XÂY DỰNG PETROLIMEX
THÀNH XUÂN - T.P. HÀ NỘI

P. GIÁM ĐỐC
HÀ DƯƠNG THANH

TR. PHÒNG KC-KT	NGUYỄN MINH HUY	<i>[Signature]</i>
CHỦ NHIỆM DỰ ÁN	MAI QUỐC HUY	<i>[Signature]</i>
CHỦ TRÌ BỘ MÔN	MAI QUỐC HUY	<i>[Signature]</i>
THIẾT KẾ	BÙI MINH ĐỨC	<i>[Signature]</i>
KIỂM TRA	MAI QUỐC HUY	<i>[Signature]</i>
NGÀY BAN HÀNH	2025	TỶ LỆ:

SỐ BẢN VẼ
000025-20-CNM-A2-001-003-REV_0



THỐNG KÊ THÉP

TÊN C.KIỆN	SỐ T.T	HÌNH DẠNG-KÍCH THƯỚC	Ø mm	CHIỀU DÀI(ĐT) 1 C.KIỆN mm(m2)	SỐ LƯỢNG		TỔNG CHIỀU DÀI(ĐT) m(m2)	TỔNG T. LƯỢNG KG
					1 C.KIỆN	T.BỘ		
1. GỐI G1	1	120 400 120	20	640	1	1	0.6	1.6
	2	100 150 100	8	650	1	1	0.7	0.3
1. GỐI G2	1	120 400 120	20	640	1	1	0.6	1.6
	2	100 150 100	8	650	1	1	0.7	0.3
1. GỐI G3	1	C 150x75x6.5x10		908	1	1	0.91	16.9
	2	C 150x75x6.5x10		450	1	1	0.45	8.4
	3	- 250x250x10	10	0.06	1	1	0.06	4.7
	4	BULONG HÓA CHẤT M16	16	170	4	4	0.7	1.1
	5	120 450 120	20	690	1	1	0.7	1.7
1. GỐI G4	1	C 150x75x6.5x10		1108	1	1	1.11	20.6
	2	C 150x75x6.5x10		450	1	1	0.45	8.4
	3	- 250x250x10	10	0.06	1	1	0.06	4.7
	4	BULONG HÓA CHẤT M16	16	170	4	4	0.7	1.1
	5	120 450 120	20	690	1	1	0.7	1.7
1. GỐI G5	1	C 150x75x6.5x10		908	1	1	0.91	16.9
	2	C 150x75x6.5x10		400	1	1	0.40	7.4
	3	- 250x250x10	10	0.06	1	1	0.06	4.7
	4	BULONG HÓA CHẤT M16	16	170	4	4	0.7	1.1
	5	120 400 120	20	640	1	1	0.6	1.6
1. GỐI G6	1	C 150x75x6.5x10		1108	1	1	1.11	20.6
	2	C 150x75x6.5x10		400	1	1	0.40	7.4
	3	- 250x250x10	10	0.06	1	1	0.06	4.7
	4	BULONG HÓA CHẤT M16	16	170	4	4	0.7	1.1
	5	120 400 120	20	640	1	1	0.6	1.6
1. GỐI G7	1	120 400 120	20	640	1	1	0.6	1.6
	2	100 150 100	8	650	1	1	0.7	0.3
1. GỐI G8	1	C 125x65x6x8		210	1	1	0.21	2.8
	2	C 125x65x6x8		300	1	1	0.30	4.0
	3	- 250x250x10	10	0.06	1	1	0.06	4.7
	4	BULONG HÓA CHẤT M16	16	170	4	4	0.7	1.1
	5	120 300 120	20	540	1	1	0.5	1.3
1. GỐI G9	1	C 150x75x6.5x10		2470	2	2	4.94	91.9
	2	C 150x75x6.5x10		500	1	1	0.50	9.3
	3	- 250x250x10	10	0.06	1	1	0.06	4.7
	4	BULONG HÓA CHẤT M16	16	250	4	4	1.0	1.6
	5	120 500 120	20	740	1	1	0.7	1.8
	6	L65x65x5		490	1	1	0.49	2.5

GHI CHÚ:

- THÉP HÌNH ĐƯỢC CHẾ TẠO BẰNG THÉP JS G 3192/SS400 (Fy=245 MPa)
- THÉP TẮM ĐƯỢC CHẾ TẠO BẰNG THÉP JS G 3101/SS400 (Fy=245 MPa)
- LIÊN KẾT HÀN KẾT HỢP BU LÔNG. DÙNG QUE HÀN E43I HOẶC LOẠI CÓ TÁC DỤNG TƯƠNG ĐƯƠNG
- CHIỀU CAO ĐƯỜNG HÀN BẰNG CHIỀU DÀY NHỎ NHẤT CỦA CHI TIẾT ĐƯỢC HÀN, CHIỀU DÀI ĐƯỜNG HÀN BẰNG CHIỀU DÀI ĐOẠN LIÊN KẾT
- MÓNG ĐÓ BÊ TÔNG ĐÁ 1X2 B15 (MÁC 200)
- LỚT MÓNG BẰNG BÊ TÔNG ĐÁ 4X6 B7.5
- DÙNG LOẠI BU LÔNG CẤP BỀN LÀ B.8, BU LÔNG XIẾT CHẶT
- BU LÔNG BẮT CHẶT, GỤ GIỒNG BẮT LỎNG VỚI ỐNG
- THỐNG KÊ THÉP CHO TỪNG LOẠI GỐI (01 GỐI)
- VỊ TRÍ, SỐ LƯỢNG GỐI XEM BẢN CÔNG NGHỆ KHU BẾ
- KÍCH THƯỚC BẢN VẼ GHI THEO MM, CAO ĐỘ GHI BẰNG M

CÔNG TY CỔ PHẦN XÂY DỰNG SMT VIỆT NAM

THẨM TRA

Theo Văn bản số: 22.702
ngày: 3 tháng 11 năm 2025

Chủ trì bộ môn kỹ thuật:
Nguyễn Ngọc Trung

CHỦ ĐẦU TƯ

CÔNG TY TNHH LIÊN DOANH KHO NGOẠI QUAN XĂNG DẦU VĂN PHONG

ĐƠN VỊ TƯ VẤN

CÔNG TY CP TƯ VẤN XÂY DỰNG PETROLIMEX

PETROLIMEX

CÔNG TRÌNH:

CẢI TẠO LẮP ĐẶT ĐƯỜNG ỐNG NHẬP THỦY RIÊNG CHO HỆ THỐNG JET A-1

ĐỊA ĐIỂM: PHƯỜNG ĐÔNG NINH HOÀ, TỈNH KHÁNH HÒA

THIẾT KẾ BẢN VẼ THI CÔNG

TÊN HẠNG MỤC BẢN VẼ:

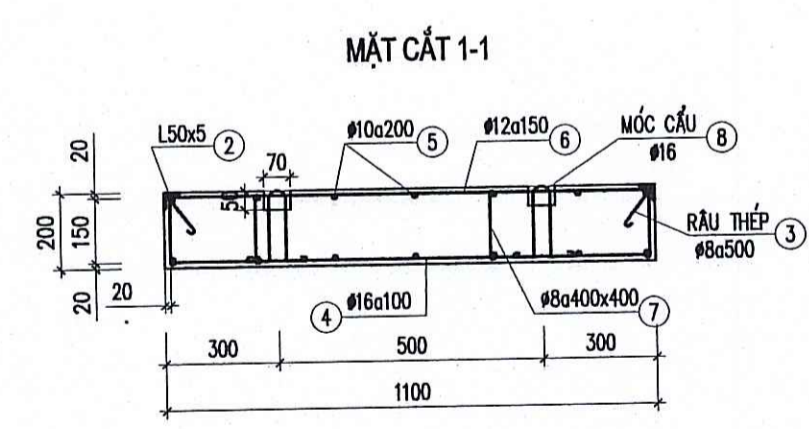
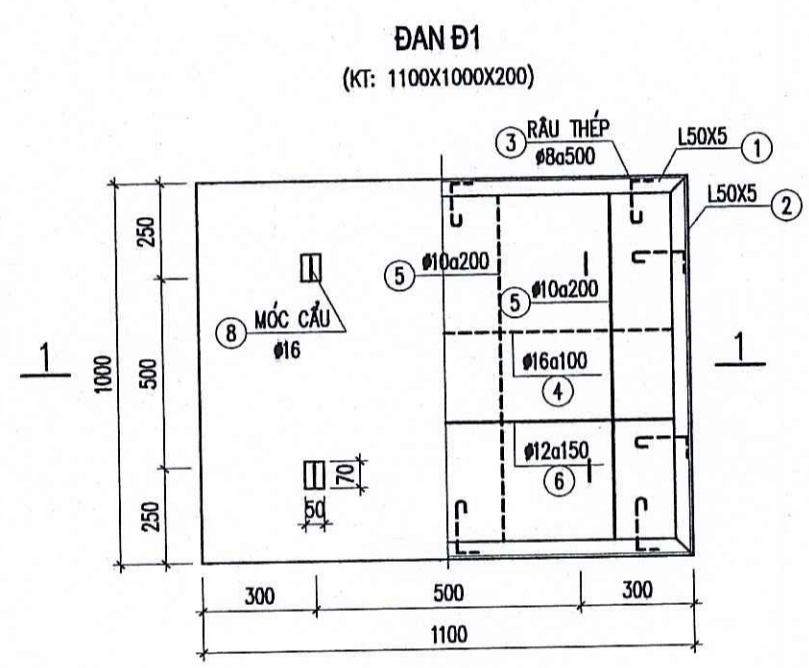
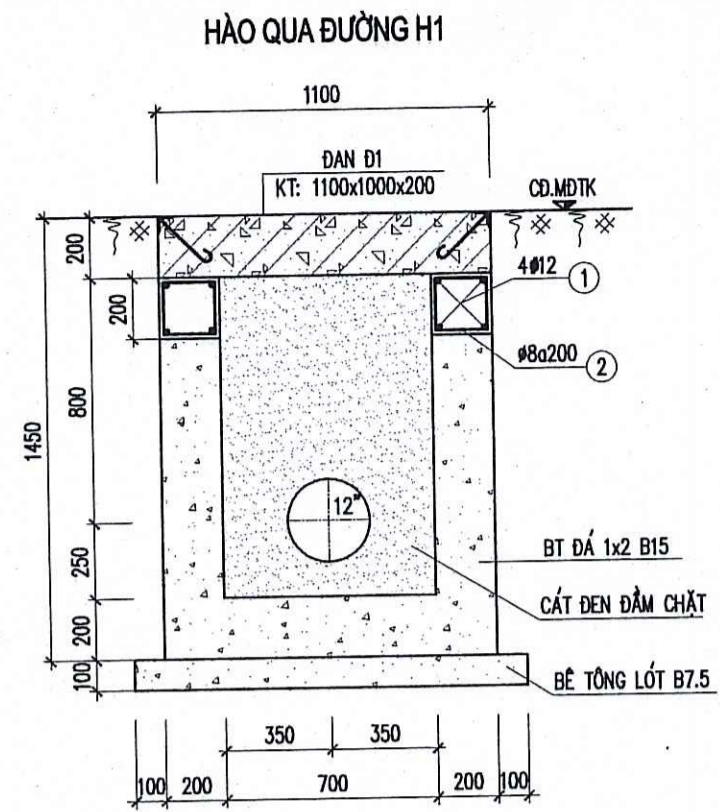
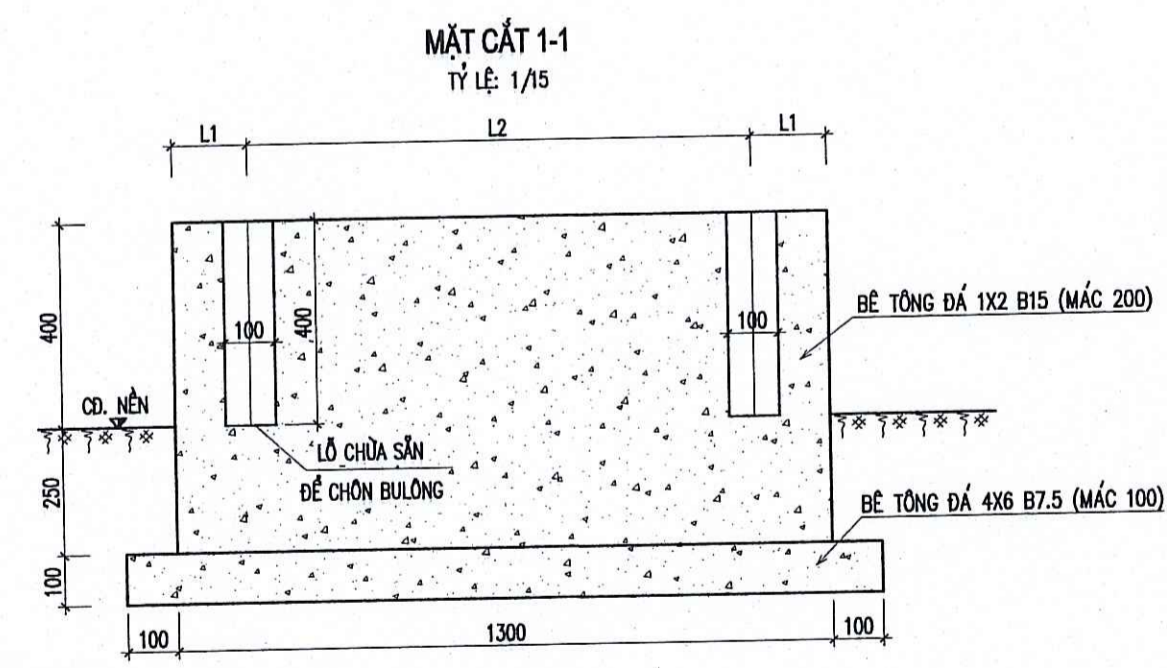
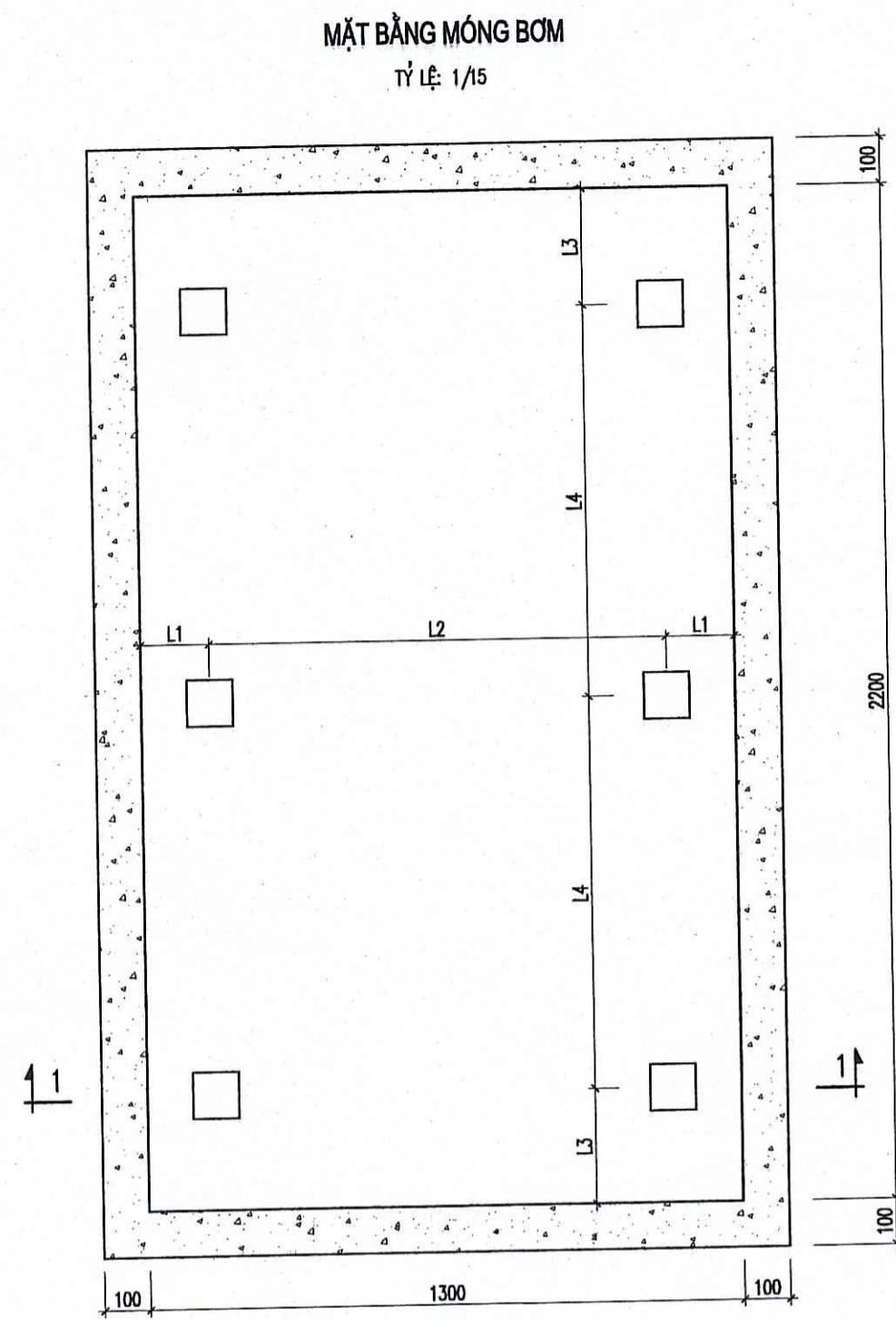
GỐI G9 - THỐNG KÊ THÉP

P. GIÁM ĐỐC
HÀ DƯƠNG THANH

TR. PHÒNG KC-KT	NGUYỄN MINH HUY	<i>kh</i>
CHỦ NHIỆM DỰ ÁN	MAI QUỐC HUY	<i>kh</i>
CHỦ TRÌ BỘ MÔN	MAI QUỐC HUY	<i>kh</i>
THIẾT KẾ	BÙI MINH ĐỨC	<i>mmu</i>
KIỂM TRA	MAI QUỐC HUY	<i>kh</i>
NGÀY BAN HÀNH	2025	TỶ LỆ:

SỐ BẢN VẼ
000025-20-CNM-A2-002-003-REV_0

15



- GHI CHÚ:**
- MÓNG MÁY BƠM, HÀO CÔNG NGHỆ VÀ ĐẠN ĐỔ BÊ TÔNG ĐÁ 1x2 B15 (MÁC 200)
 - LÓT MÓNG BẰNG BÊ TÔNG ĐÁ 4x6 B7.5 (MÁC 100)
 - CỐT THÉP $\phi < 10$ DÙNG CB240-T CỎ $R_s=210$ MPa
 - CỐT THÉP $\phi \geq 10$ DÙNG CB300-V CỎ $R_s=260$ MPa
 - LIÊN KẾT DÙNG DÂY THÉP BUỘC $D=1.5$ mm
 - VỊ TRÍ VÀ SỐ LƯỢNG TẤM ĐẠN, CHIỀU DÀI HÀO QUA ĐƯỜNG, XEM BẢN VẼ: MẶT BẰNG CÔNG NGHỆ
 - RÀU THÉP #8 HẠN VỚI THÉP SỐ 1, 2
 - KÍCH THƯỚC BẢN VẼ GHI THEO MM, CAO ĐỘ GHI BẰNG M

CÔNG TY CỔ PHẦN XÂY DỰNG SMT VIỆT NAM
THẨM TRA
Theo Văn bản số: 2.2.70.2
ngày... tháng... năm 20...
Chủ trì bộ môn ký tên:
Nguyễn Ngọc Trung

THỐNG KÊ THÉP

TÊN C.KIỆN	SỐ T.T	HÌNH DẠNG-KÍCH THƯỚC	ϕ mm	CHIỀU DÀI(ĐT) 1 C.KIỆN mm(m2)	SỐ LƯỢNG		TỔNG CHIỀU DÀI(ĐT) m(m2)	TỔNG T. LƯỢNG KG
					1 C.KIỆN	T.BỘ		
ĐẠN Đ1 (01 CẮT)	1	L 50 X 50 X 5		1100	2	2	2.20	8.3
	2	L 50 X 50 X 5		1000	2	2	2.00	7.5
	3	60 - 150 - 100	8	310	10	10	3.1	1.2
	4	1080	16	1060	11	11	11.7	18.4
	5	960	12	960	10	10	9.6	8.5
	6	150 - 1080 - 150	12	1360	7	7	9.5	8.5
	7	60 - 160 - 60	8	280	12	12	3.4	1.3
	8	60 - 150 - 130 - 150 - 60	16	660	4	4	2.6	4.2

CHỦ ĐẦU TƯ
CÔNG TY TNHH LIÊN DOANH KHO NGOẠI QUAN XĂNG DẦU VĂN PHONG

ĐƠN VỊ TƯ VẤN
CÔNG TY CP TƯ VẤN XÂY DỰNG PETROLIMEX

CÔNG TRÌNH:
CẢI TẠO LẮP ĐẶT ĐƯỜNG ỐNG NHẬP THỦY RIỀNG CHO HỆ THỐNG JET A-1

ĐỊA ĐIỂM: PHƯỜNG ĐÔNG NINH HOÀ, TỈNH KHÁNH HÒA
THIẾT KẾ BẢN VẼ THI CÔNG

TÊN HẠNG MỤC-BẢN VẼ:
MÓNG BƠM - HÀO H1

CÔNG TY CỔ PHẦN XÂY DỰNG SMT VIỆT NAM
THẨM TRA
Theo Văn bản số: 2.2.70.2
ngày... tháng... năm 20...
Chủ trì bộ môn ký tên:
Nguyễn Ngọc Trung

CÔNG TY CỔ PHẦN TƯ VẤN XÂY DỰNG PETROLIMEX
P.GIÁM ĐỐC
HÀ DƯƠNG THANH

TR. PHÒNG KC-KT	NGUYỄN MINH HUY	<i>Minh Huy</i>
CHỦ NHIỆM DỰ ÁN	MAI QUỐC HUY	<i>Quoc Huy</i>
CHỦ TRÌ BỘ MÔN	MAI QUỐC HUY	<i>Quoc Huy</i>
THIẾT KẾ	BÙI MINH ĐỨC	<i>Minh Duc</i>
KIỂM TRA	MAI QUỐC HUY	<i>Quoc Huy</i>
NGÀY BAN HÀNH	2025	TỶ LỆ:

SỐ BẢN VẼ
000025-20-CNM-A2-003-003-REV_0

16