



Cần Thơ, ngày 24 tháng 03 năm 2026

THƯ MỜI CHÀO GIÁ

Công ty TNHH MTV Petrolimex Cần Thơ đang có nhu cầu mua Solenoid Valve. Được biết Quý Công ty có kinh doanh các sản phẩm Solenoid Valve, đề nghị Quý Công ty báo giá Solenoid Valve, cụ thể như sau (thông số kỹ thuật đính kèm):

Stt	Danh mục hàng hóa	Đvt	Số lượng
1	Phụ tùng thay thế cho van định lượng Smith 2" ASCO Solenoid Valve NC SOL PN 645728411 (NC) – Số thứ tự 30 (Parts List kèm theo)	Cái	01
2	Phụ tùng thay thế cho van định lượng Smith 2" ASCO Solenoid Valve NO SOL PN 645728412 (NO) – Số thứ tự 31 (Parts List kèm theo)	Cái	01


Địa điểm giao hàng:


- Tổng kho Xăng dầu miền Tây (KCN Trà Nóc 2, P. Phước Thới, TP. Cần Thơ).

Hiệu lực của báo giá: 90 ngày.

Thời gian gửi báo giá: Trước 16h00 ngày 30/03/2026.

Địa chỉ gửi báo giá: Phòng Đầu tư Xây dựng, Công nghệ và An toàn Công ty TNHH MTV Petrolimex Cần Thơ, Địa chỉ : Tầng 14-15 Tòa nhà xỏ số kiến thiết Cần Thơ, 29 Cách Mạng Tháng Tám, P. Ninh Kiều, Cần Thơ.

GIÁM ĐỐC 



Nguyễn Đăng Chinh



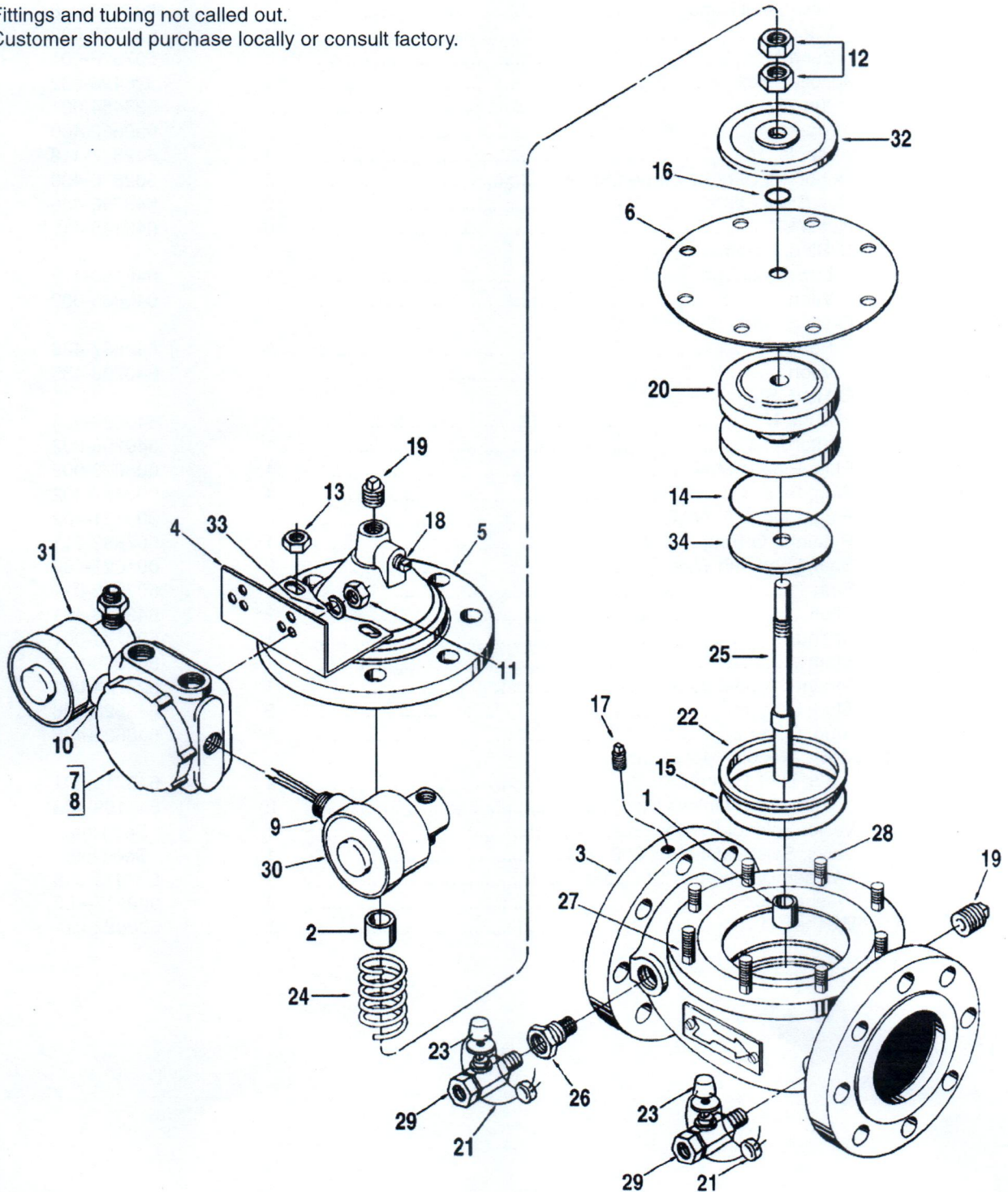
GUIDANT

Issue/Rev. 0.0 (5/13)

Valve and Line Accessories
Valve, Control
Model 210 Reduced Port, 2 Inch
Parts List

Bulletin PO03013

Fittings and tubing not called out.
Customer should purchase locally or consult factory.



Item	Description	Qty.	Part Number
1	†Bearing, Body (Ni-Resist).....	1	529675-003
2	†Bearing, Cover (Ni-Resist)	1	529675-002
3	Body, Cast Steel, 150#.....	1	524108-001
4	Bracket, Junction Box.....	1	528744-001
5	Cover, 150#	1	507266-004
6	+ Diaphragm:		
	Low Swell Buna	1	507378-008
	Viton.....	1	507378-003
	Buna-N	1	507378-001
7	Junction Box Kit.....	1	528496-002
8	Junction Box.....	1	528454-001
9	Nipple, 1/2" x 1-1/8".....	1	009630-400
10	Nipple, 1/2" x 2".....	1	642557-418
11	Nut 5/16"-18 (Low Carbon Steel)	2	002876-400
12	Nut, Stem, 3/8"-24.....	2	643756-406
13	Nut 5/16"-18	8	642148-415
14	+ O-Ring, Retainer:		
	Low Swell Buna	1	646159-412
	Viton.....	1	640833-002
15	+ O-Ring, Seat:		
	Buna-N.....	1	640887-426
	Viton.....	1	640798-435
16	+ O-Ring, Stem:		
	Buna-N.....	1	640887-404
	Viton.....	1	640798-002
17	Plug, Pipe, 1/8" NPT.....	1	006073-002
18	Plug, Pipe, 1/4" NPT.....	1	002407-402
19	Plug, Pipe, 3/8" NPT.....	3	003131-402
20	Retainer, O-Ring.....	1	507682-011
21	Seal, Lead and Wire	2	001627-400
22	Seat	1	507802-011
23	Shell	2	643706-401
24	Spring.....	1	507742-001
25	Stem.....	1	507848-001
26	Strainer, Model 09SC	1	528734-001
27	Stud, Bracket.....	2	643823-406
28	Stud, Cover.....	6	643823-405
29	R Valve, Needle, Model 13:		
	3/8" NPT Carbon Steel.....	2	643710-401
	3/8" NPT Stainless Steel.....	2	641109-403
30	@1 Valve, Solenoid, Model 30A N.C.....	1	See Note
31	@1 Valve, Solenoid, Model 30B N.O.....	1	See Note
32	Washer, Diaphragm, Stainless Steel.....	1	507979-008
33	Washer, Lock.....	2	002917-400
34	Washer, O-Ring.....	1	508022-011

- + Recommended stock.
- R Indicates changes since last revision.
- * Not Illustrated.
- @1 When ordering, the following information is required:
 - Valve assembly number or valve serial number.
 - Electrical requirements.
 - Catalog number, displayed on the nameplate of the solenoid.
or
 - Log number, displayed on the nameplate of the valve body.

† Bearing may need reaming once pressed into cover or body.

Technical Support

Contact Information:

Field Service Response Center
24/7 Technical Support/Schedule
a Technician: 1-844-203-4014
System Installation Supervision,
Start-Up, Training, and
Commissioning Services Available

The specifications contained herein are subject to change without notice and any user of said specifications should verify from the manufacturer that the specifications are currently in effect. Otherwise, the manufacturer assumes no responsibility for the use of specifications which may have been changed and are no longer in effect.

USA Operation
1602 Wagner Avenue
Erie, Pennsylvania 16510 USA
P:+1 814.898.5000

Germany Operation
Smith Meter GmbH
Regentstrasse 1
25474 Ellerbek, Germany
P:+49 4101 304.0

© Guidant Corporation 2025 All rights reserved.

www.GuidantMeasurement.com